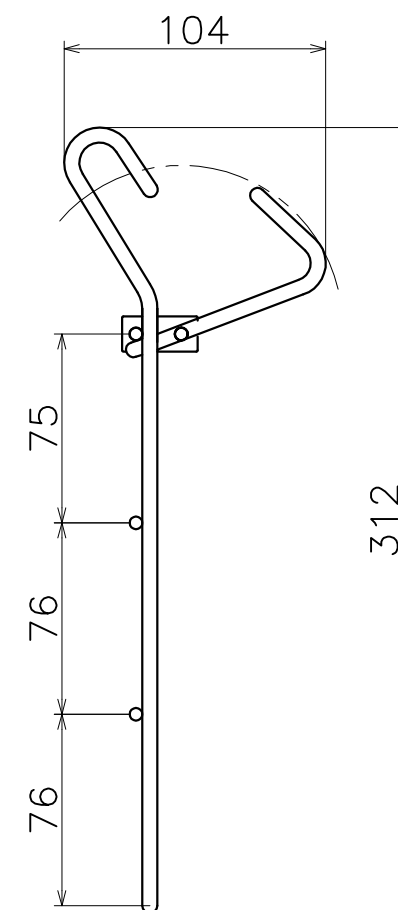
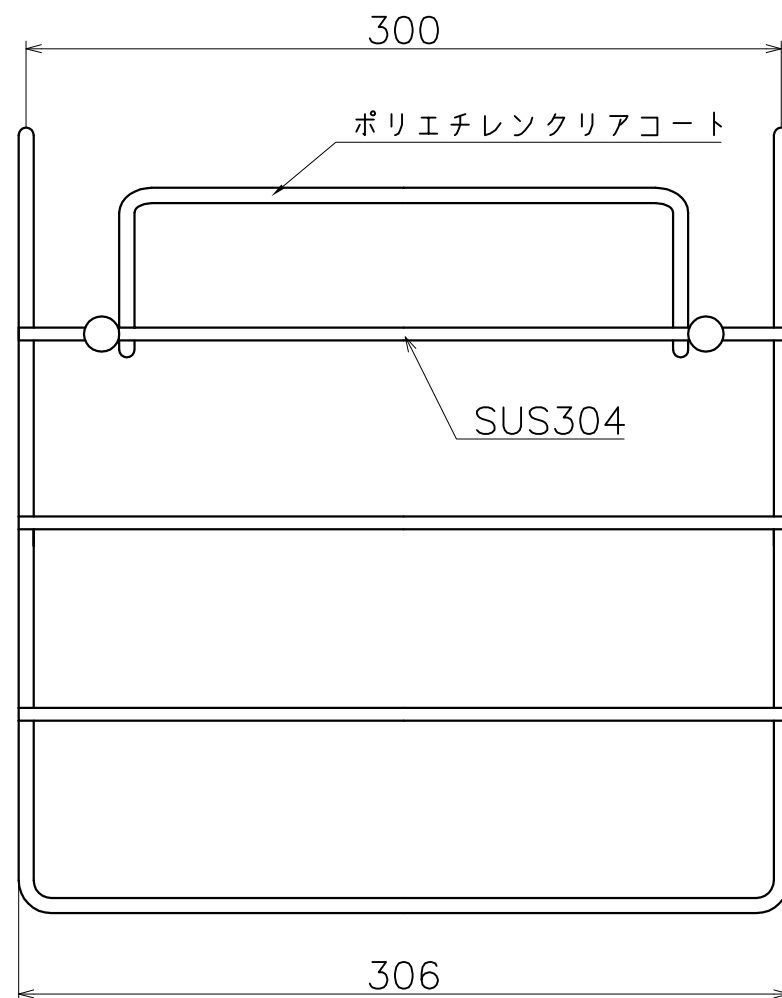


KC017



材質：SUS304
仕上：（本 体）電解研磨
（アーム）電解研磨後ポリエチレンクリアコート

(S=1:3)

KAWAJUN
河 渚 株 式 会 社