

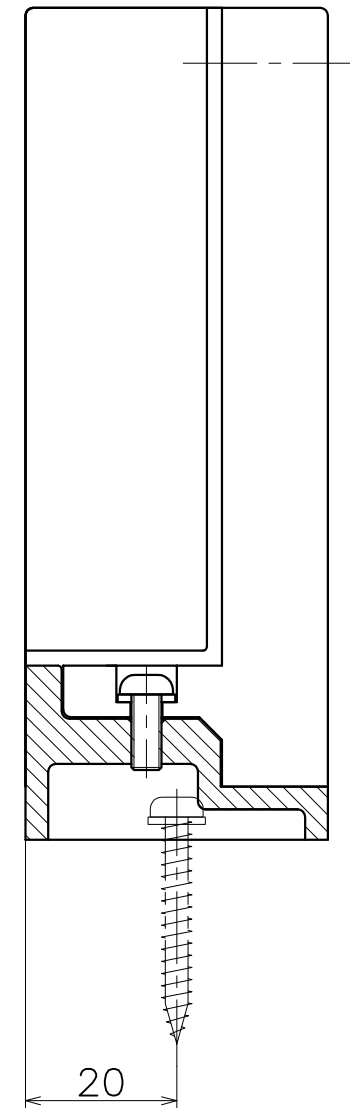
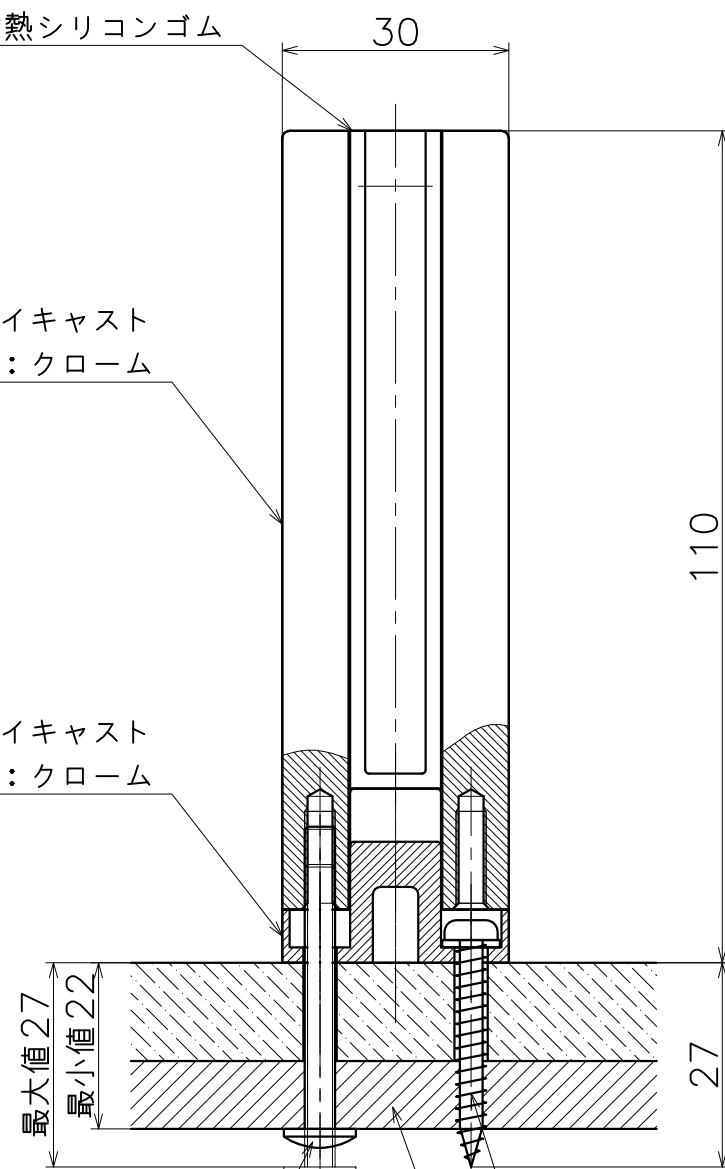
KC-038-XC

表面处理:	コード
クローム	KC038XC

材質：耐熱シリコンゴム

材質：亜鉛ダイキャスト
仕上げ：クローム

材質：亜鉛ダイキャスト
仕上げ：クローム



M4×40十字穴付トラスネジ
※内側より施工時に使用

φ4×30十字穴付なベタッピン
※机上面よりの施工時

コンパネ等9mm以上