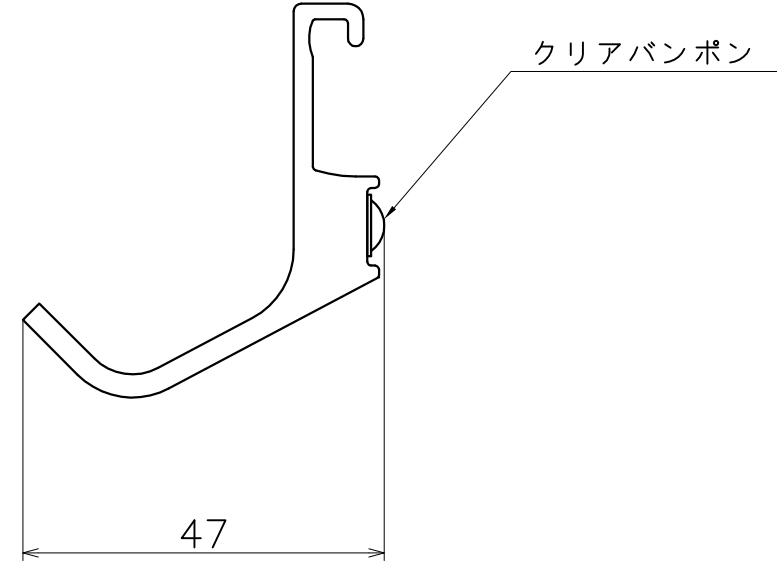
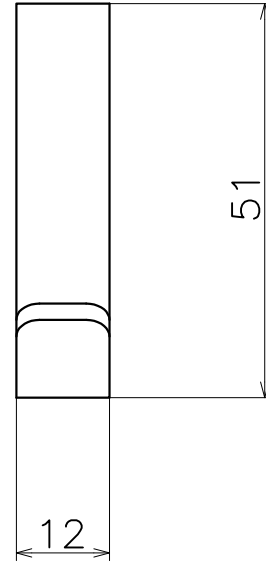


KC040



材質：アルミ

表面処理：	コード
ブラストシルバー	KC040XS