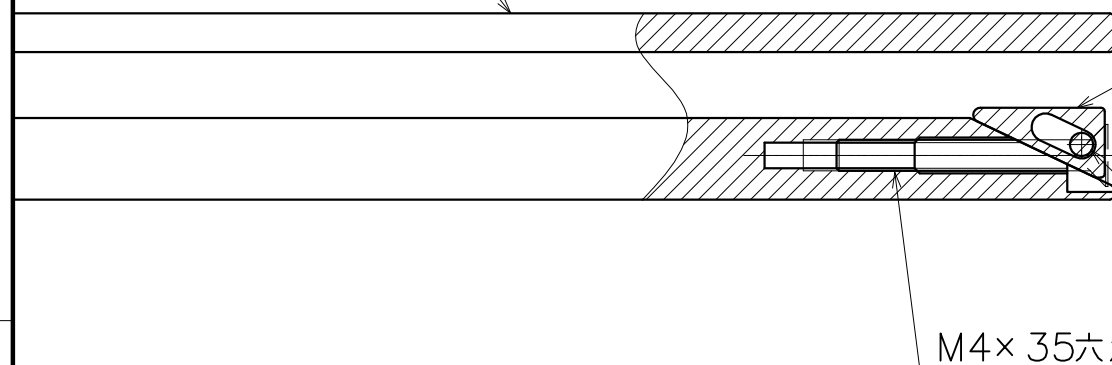


KC-068-XC90

表面处理:	コード
クローム	KC068XC90

材質：アルミ押出形材
仕上げ：クローム

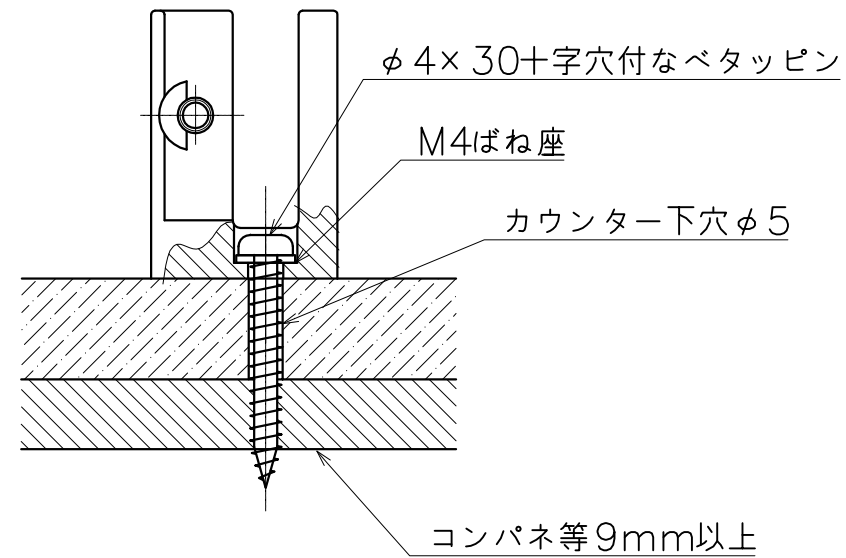
材質：亜鉛ダイキャスト
仕上げ：クローム



50
製品の取り付けのため
側面より50ミリ以上の空間が必要

スプリングピン

M4×35六角穴付き皿キャップネジ



φ4×30十字穴付なベタッピン

M4ばね座

カウンター下穴φ5

コンパネ等9mm以上