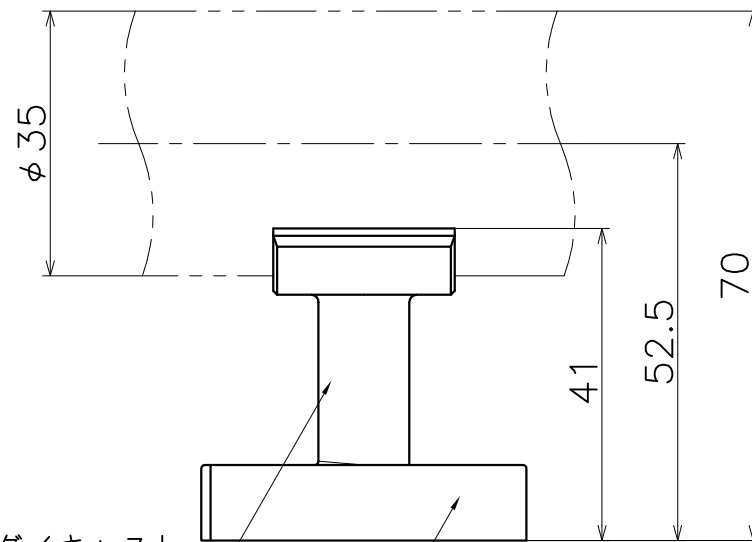
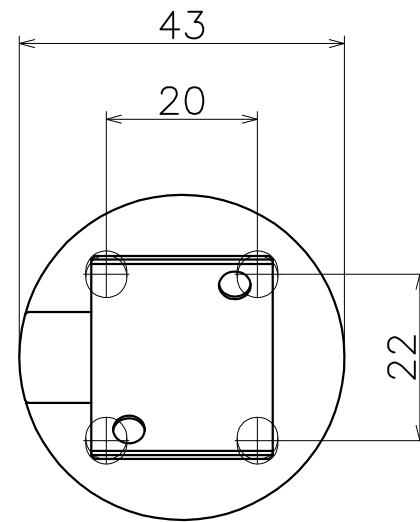


KH372

表面処理:	コード
クローム	KH372XC
サテンニッケル	KH372XN



材質：亜鉛ダイキャスト
仕上げ：各種メッキ

材質：亜鉛ダイキャスト
仕上げ：各種メッキ

