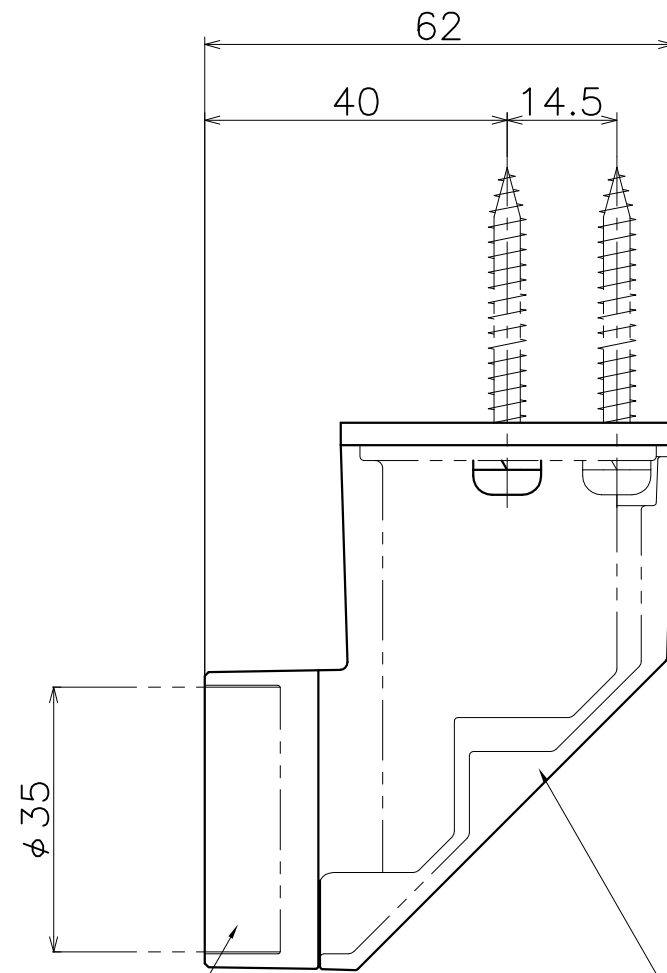


# KH373

表面処理:	コード
クローム	KH373XC
サテンニッケル	KH373XN



材質：亜鉛ダイキャスト  
仕上げ：各種メッキ

材質：亜鉛ダイキャスト  
仕上げ：各種メッキ

