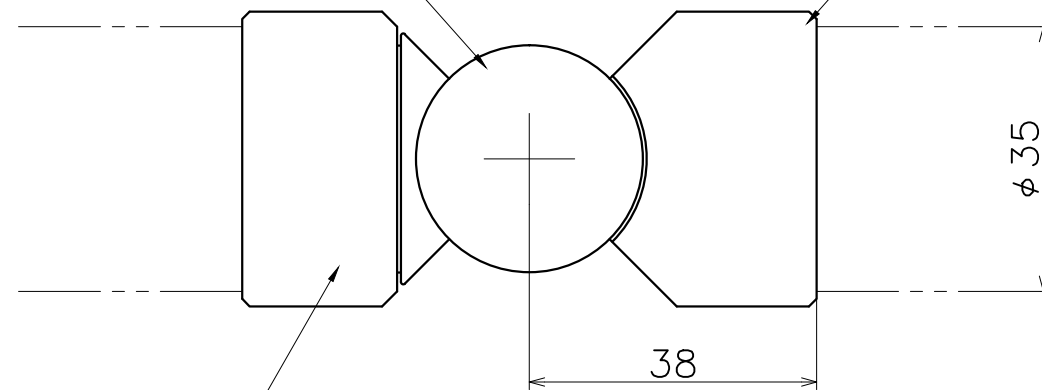


材質：亜鉛ダイキャスト
仕上げ：各種メッキ

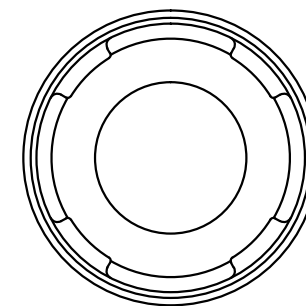
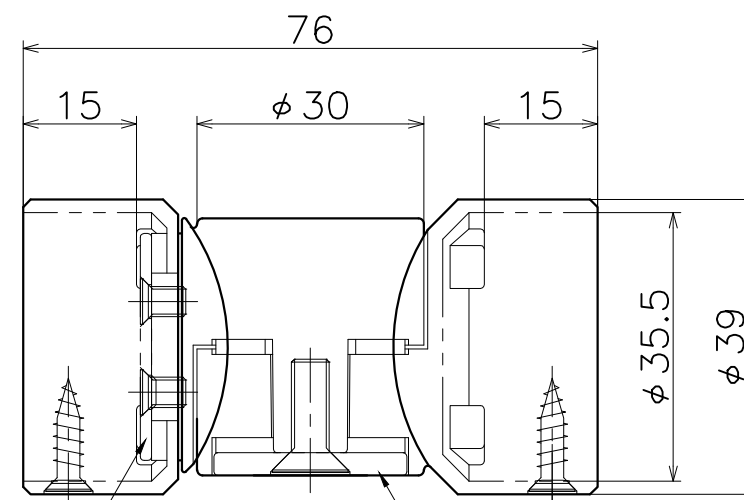
材質：亜鉛ダイキャスト
仕上げ：各種メッキ



KH-375-X

表面処理：	コード
クローム	KH-375-XC
サテンニッケル	KH-375-XN
アイアンブラック	KH-375-038
シェルホワイト	KH-375-039

材質：亜鉛ダイキャスト
仕上げ：各種メッキ



材質：亜鉛ダイキャスト
仕上げ：クローム

材質：亜鉛ダイキャスト
仕上げ：各種メッキ