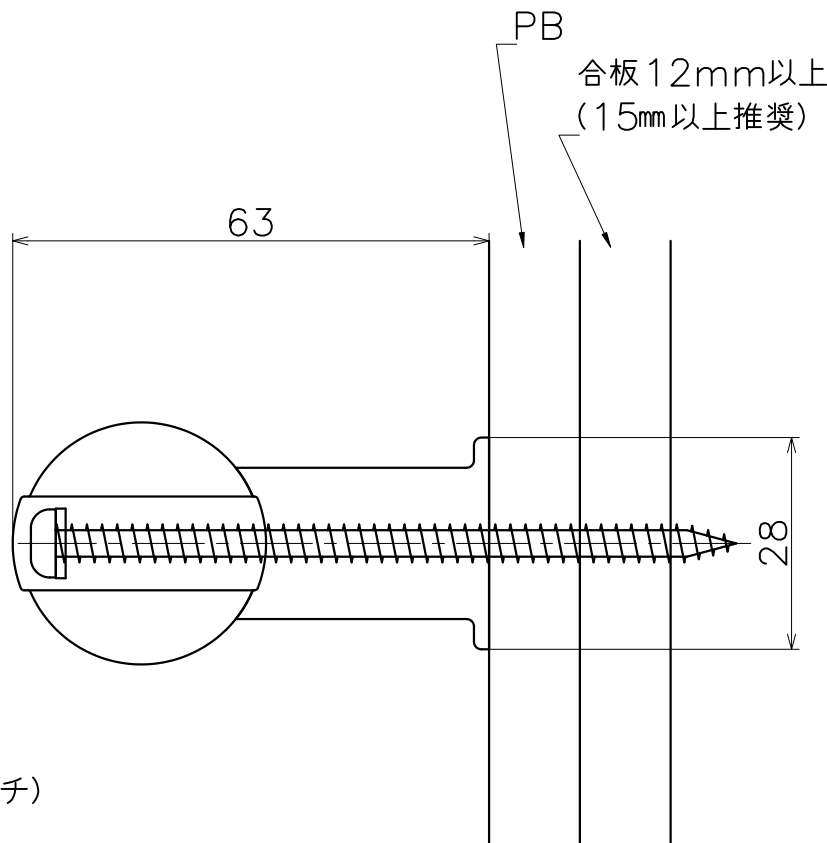


KH-44-X (S=1/3)

表面处理：脚部	表面处理：握り	コード
クローム	ホワイト	KH-44-SC
	ライトブラウン	KH-44-LC
	ダークブラウン	KH-44-DC



材質：亜鉛ダイキャスト
仕上げ：クローム

材質：ABS樹脂
仕上げ：クローム

材質：天然木（ビーチ）
仕上げ：各種仕上げ

Product name	Name	Code
手すり	-	表参照
Grab Bar	-	Ver01
KAWAJUN 河渚株式会社	Dim	Geo
	s= 1:1	外形図