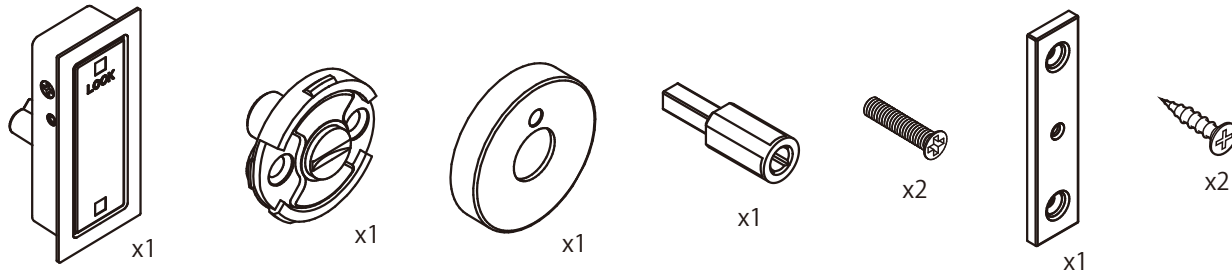


ドアアクセサリ取説/Door Accessory Instruction Sheet/门配件说明书

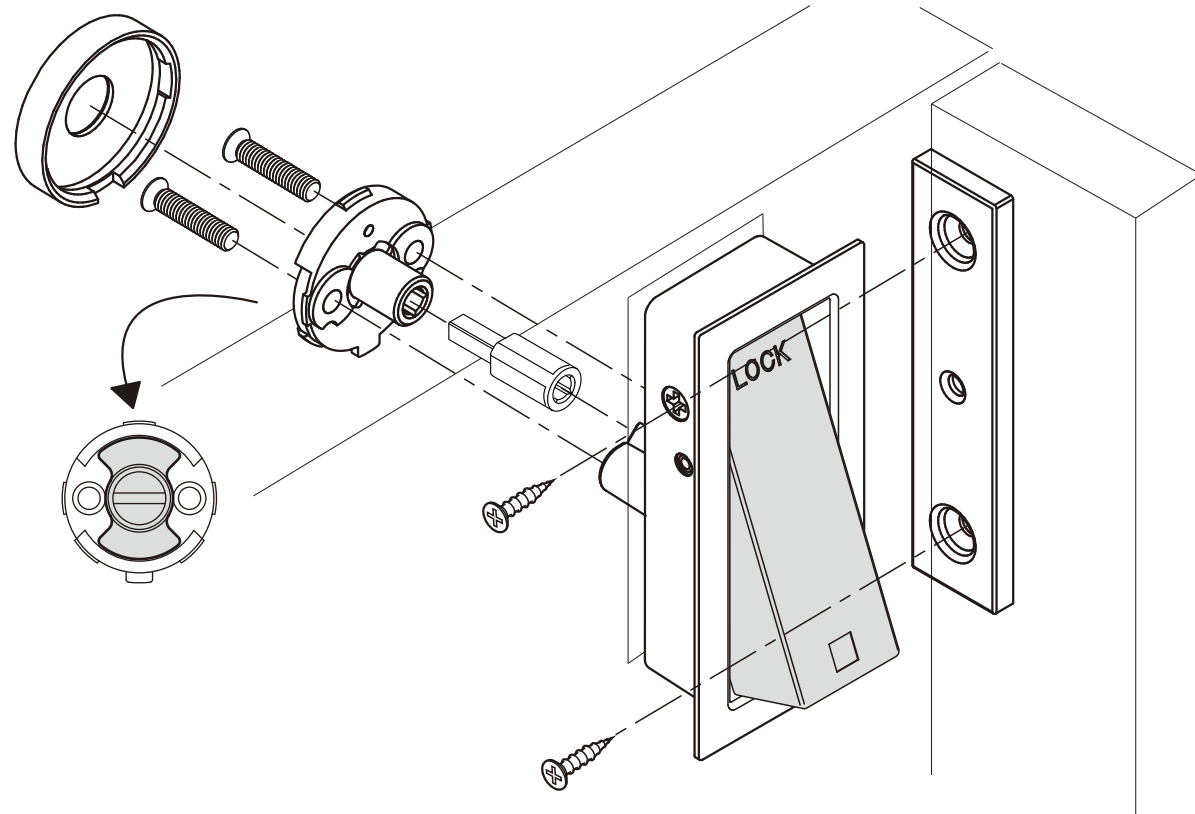
KR-01(DT=40-45 DT=45-50)

※Please read installation manual before installation and pass it to user for safe keeping  
 安装前请阅读安装手册，并将其传递给用户以便安全保管  
 ※Pass attached installation tool (if any) to user along with the installation manual.  
 将附加的安装工具（如果有）与安装手册一起传递给用户。

梱包内容/Package Contents/包装内容

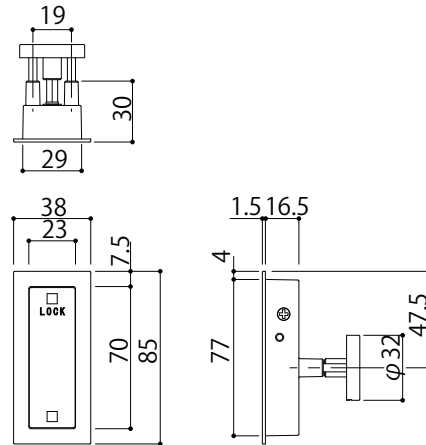


取付け手順/Installation Procedure/安装程序



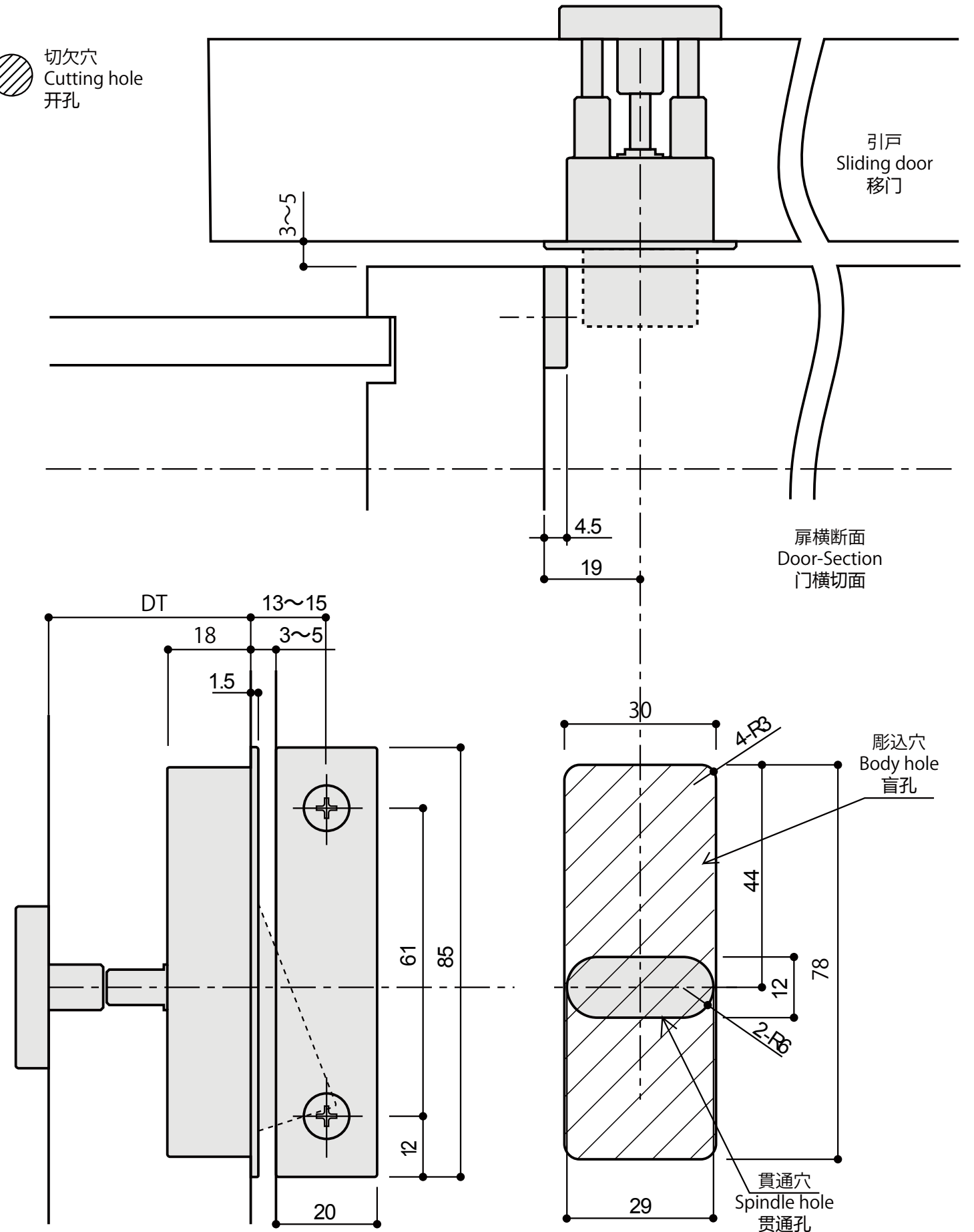
製品詳細/Product Specification/产品规格

タイプ/Type/类型: KR Lock  
 品番/Product ID/产品编号: KR-01-EX01/EX02  
 素材/Material/材料: Zinc  
 寸法/Dimension/尺寸: 38×85×48-53mm



切欠図/Hole Cutting Dimension/错位移门锁开孔图

切欠穴  
Cutting hole  
开孔



# KR01 鎌錠 (DT=40-45 DT=45-50)

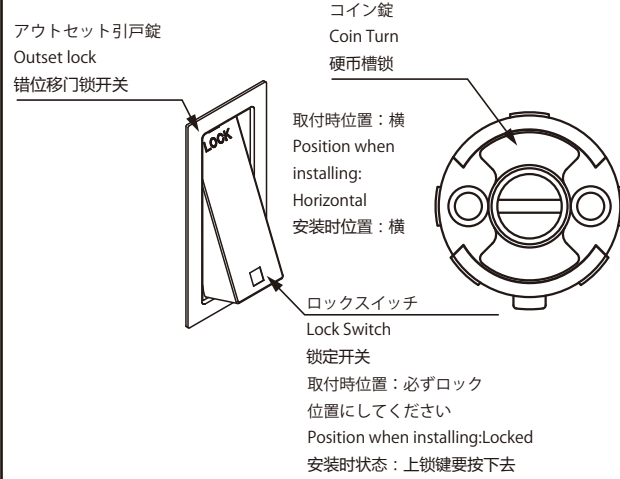
安全上の注意 (必ずお守りください)

設置工事の前に、この「安全上のご注意」をよくお読みになり、正しく設置してください。  
web shopでご購入のお客様は別紙の「免責と保障」「注意事項」もよくお読みの上、設置してください。  
本説明書は取付後も廃棄せずご使用者にお渡しください。  
工具が付属の場合は本説明書と共に必ずご使用者様にお渡しください。

## 取付前の調整/Adjustments before installation

### ロックスイッチ・コイン錠取付位置 Positioning the Lock Switch & Coin Turn 锁定开关・硬币槽位置

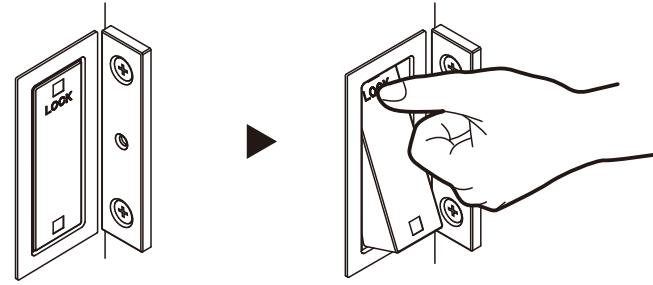
ロックスイッチ、コイン錠は取付前に下図位置の状態に調整してください。  
取付後に正常に機能しなくなる恐れがあります。  
Please position the outset lock and coin turn as shown below before fixing into place.  
\*May have a risk of lock not working properly if not installed in the correct position.  
锁定开关，硬币槽在安装前请调整为下图的状态。安装完成后，可能出现不能正常使用情况。



誤って取付けると  
コイン錠側からの解錠の際、回転方向が逆(右回し)になります。又、表示用の場合  
赤・黒表示も逆(解錠時に赤表示)になります。  
If installed wrongly, the indicator will not be red when locked.  
安装错误时  
从上锁到解锁时，硬币横向右转。  
红白显示器解锁时，也是向右转(解锁时显示红色)。

## 扉の施錠方法/How to use/上锁方法

- アウトセット引戸錠は正常に施工されると、下図のような状態になります。(引戸を開めた状態)
- The outset lock should look like the image below when installed correctly (unlocked position)
- 下图所示为移门锁正常安装状态(关门状态)。
- ロックスイッチがストライクにぶつからない事を確認します。
- ロックスイッチ上部を押すと、スイッチ下部が飛び出し扉をロックします。解錠にはスイッチ下部を押し元の状態に戻します。
- Please make sure the lock switch does not hit the strike
- To lock, push the top part of the lock switch. To unlock, push the bottom part.
- 未上锁时确认锁定开关不会碰到锁扣。
- 按下锁定开关上方时，开关下面会顶出来挡住平行移门。解锁时按下开关下方，使其复原即可。

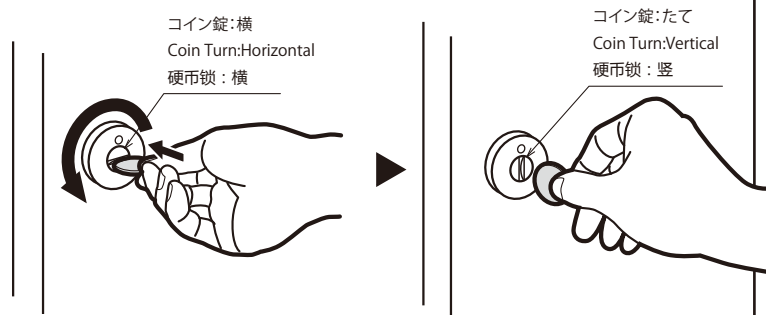


## コイン錠側からの解錠の手順 (緊急時) ※室内側から鍵が掛かってしまった場合。

### Emergency unlock

### 在硬币锁侧的开锁方法 (应急时) ※从内侧被锁上时的情况。

- 施錠されている場合下図のようにコイン溝は水平状態になっています。コイン錠の溝にコイン、またはマイナスドライバーを入れます。
- When locked the groove of the coin turn is horizontal. Insert a coin or minus driver.
- 处在上锁时的状态如下图所示。
- 用硬币或一字螺丝刀插入硬币锁的凹槽部。
- 扉の引き方向に関係なくコイン錠を左に回し、垂直方向にすると解錠になります。
- Turn until the groove is vertical to unlock
- 与开门方向无关，将一字槽向左转，处于垂直时开锁。



**警告** この表示の欄は「死亡または重傷を負う可能性が想定される」内容です。

**注意** この表示の欄は「傷害を負う危険が想定される場合または物的損害のみの発生が想定される」内容です。

**禁止** この図記号は、してはいけない「禁止」の内容です。

**強制** この図記号は、必ず実行していただく「強制」の内容です。

### 警告 取付けに関する警告

- ケース錠は、JIS A 1541-2 グレード1 に準拠しています。重量扉や金属扉などにはご使用出来ません。
- 当製品は室内専用です。防水仕様ではありませんので、屋外や浴室など水がかかったり湿気が多い場所には設置しないでください。部品などの腐食により、製品が落下してケガをするおそれがあります。
- 取付け後、必ず動作確認を行ってください。取付けが不完全な場合、動きが悪くなり、閉じ込め事故が発生するおそれがあります。
- 他社パーツと組み合わせた取付けはおやめください。正常に動作せず、動きが悪くなり、閉じ込め事故が発生するおそれがあります。

### 警告 ご使用に関する警告

- 用途以外のご使用はしないでください。動きが悪くなり、閉じ込め事故や、破損してケガをするおそれがあります。
- 製品に無理な力や強い衝撃を与えないでください。動きが悪くなり、閉じ込め事故や、破損してケガをするおそれがあります。

### 注意 ご使用に関する注意

- 引き手や各可動部は、化粧品や薬品が付着しない様にして下さい。付着した場合はすぐに、完全に拭き取ってください。放置しておくと変色や腐食、劣化して破損しケガをするおそれがあります。
- 引き手や表示器のお手入れは柔らかい布で水拭きしてください。汚れがひどい時は薄めた中性洗剤を含んだ布で拭き取った後、水拭きして下さい。ベンジン、シンナー、アルコール、酸やアルカリ性の洗剤、クレンザー等はご使用にならないでください。

## KR01 Hook Lock (DT=40-45 DT=45-50)

## Safety Warning

- Please read the "Safety Warning" section before installation to ensure proper installation.
- Customers who have purchases from the web shop should read the attached "Disclaimers and Warranty" and "Safety Warning" before installation.
- Hand over instructional manual and tools to End-User after installation.

**Warning** This tag indicates contents that may lead to risks of serious injuries and/or death

**Caution** This tag indicates contents that may lead to injuries and /or product damage

■ Please proceed with caution for contents with the following tag

**Prohibition** This tag indicates contents that should be avoided

**Warning** Please carry out all actions that has this tag

**Warning** About installation

**Prohibition** This product complies with JIS A 1541-2 Grade 1.

**Prohibition** This product is unsuitable with heavy doors and/or metal doors.

**Prohibition** This product is for indoor-use only. Do not install product outdoors or areas which comes into contact with water frequently. Corrosion of part(s) may lead to product failure and injury during usage.

**Warning** Please check product one more time after installation to ensure it is installed correctly. There is a risk of product failure in the event of improper installation which may lead to user being locked in.

**Prohibition** Do not use other manufacturers' parts for installation. This may result in product failure.

**Warning** About product usage

**Prohibition** Do not use product for unintended purpose and/or application. Product failure may lead to injuries.

**Prohibition** Loading heavier than the stated load capacity may result in product failure and possible risks of injuries.

**Caution** About product maintenance

**Warning** Wipe away cosmetics and/or chemical product stains when found.

**Warning** Long term stains will result in corrosion, discolouration, and/or deterioration which may lead to product breakage and result in injuries.

**Warning** Wipe with soft dry cloth for maintenance. When necessary, use a damp cloth with diluted detergent and dried off with a dry cloth.

Do not use gasoline (Benzin), thinner, alcohol, acidic/alkali-based detergent and/or cleansers to clean product.

## KR01移门锁(DT=40-45 DT=45-50)

## 安全注意事项(请务必遵守)

安装之前请仔细阅读「安全注意事项」, 正确安装盒锁。  
在web shop购买本产品的用户请仔细阅读附件「免责与保障」「注意事项」后再安装本产品。  
安装完毕后请勿丢弃本说明书而必须转交给用户。  
如附带工具时请务必将工具与说明书一起转交给用户。

**警告** 本标记的栏目表示「可能会造成死亡或重伤」的内容。

**注意** 本标记的栏目表示「可能会造成人体伤害或其他物品损坏」的内容。

**Prohibition** 该图形标志为不可实施的「禁止」内容。

**Warning** 该图形标志为必须实施的「强制」内容。

**警告** 安装时的安全警告

**Prohibition** 锁体, 以JIS A 1541-2 第1等级为准。不可用于重型门及金属门等。

**Prohibition** 本产品为室内专用产品。本产品不具备防水功能, 请勿安装在户外及浴室等易被水淋湿的场所。会因腐蚀造成部件脱落引发伤害事故。

**Warning** 安装完毕后, 请务必确认可正常操作。安装不完全时, 会造成操作不灵敏, 被反锁的事故。

**Prohibition** 请不要与其他公司产品混同组装。会出现无法正常操作, 操作不灵敏, 被反锁的事故。

**警告** 使用时的安全警告

**Prohibition** 请不要用于其他用途。可能会造成操作不灵敏, 被反锁的事故, 或因产品破损导致伤害事故。

**Prohibition** 请不要用力过度或对产品施加强烈冲击。可能会造成操作不灵敏, 被反锁的事故, 或因产品破损导致伤害事故。

**注意** 使用须知

**Warning** 请不要在指旋销及各可活动部位粘接到化妆品及药品。如粘接时, 请迅速清除。残留的化妆品及药品会造成部件腐蚀, 导致产品老化, 引发伤害事故。

**Warning** 请用软布蘸水擦洗指旋销及指示器。污垢严重时请先用蘸有稀释中性洗涤液的软布擦干净后再用水擦洗。请勿使用汽油, 香蕉水、酒精, 酸性及碱性洗涤剂、去污粉等。