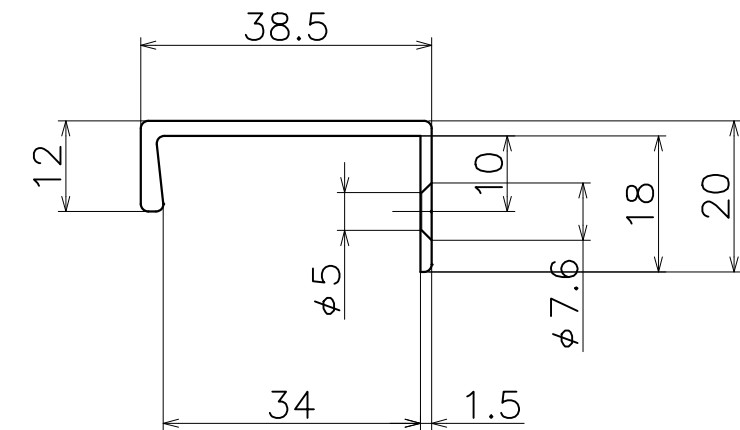
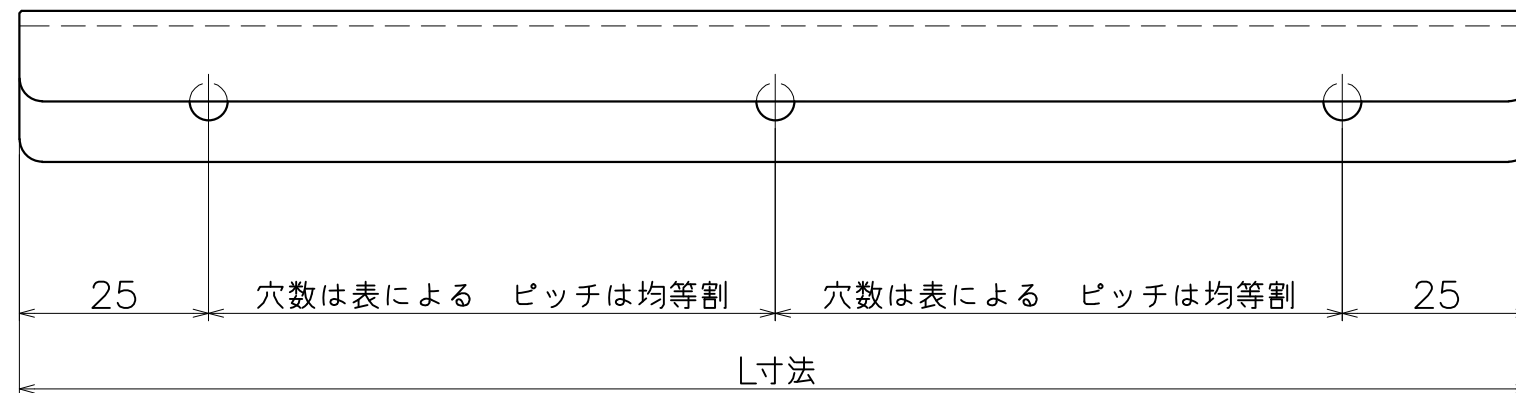
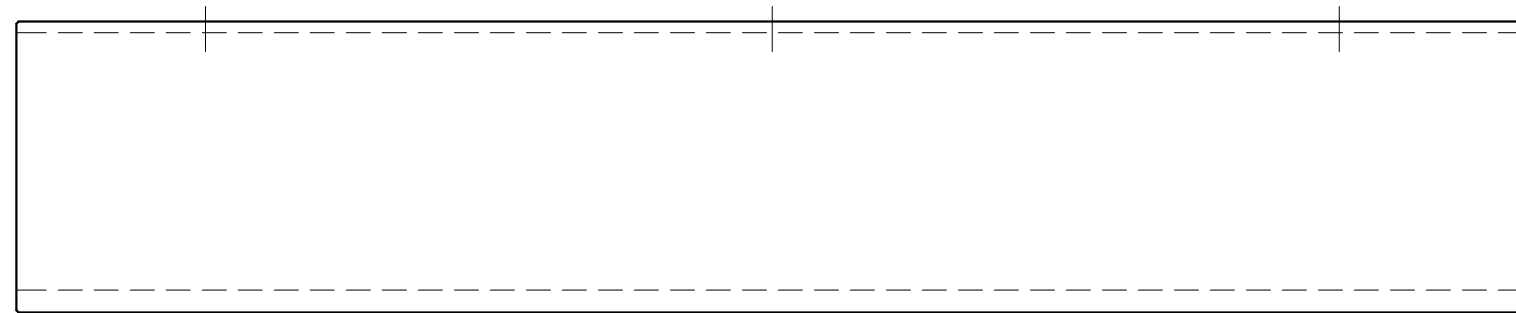


PA31



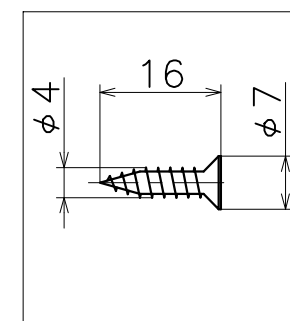
材質：アルミニウム

表面処理：	コード
ブラストアルマイト	PA31S-
記入例：PA31S L寸法 (L寸法は4桁まで)	
EX.寸法	100mm PA31S100
	295mm PA31S295
	1050mm PA31S1050

穴数表

L寸法	穴数・付属ネジ数
100~299	2
300~599	3
600~1199	5
1200~1499	7
1500~1999	9
2000~2700	11

付属ねじ



推奨扉厚:20mm