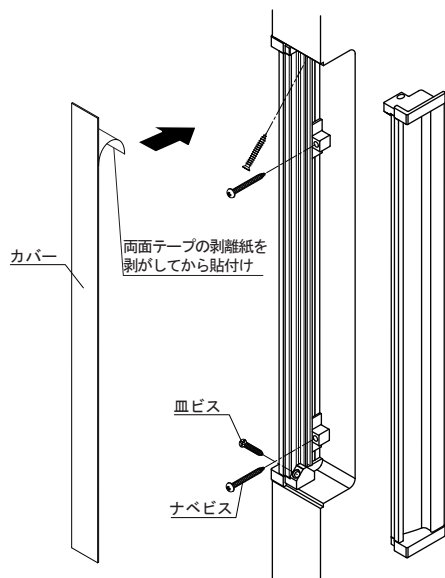


PA-70 (掘込引手)

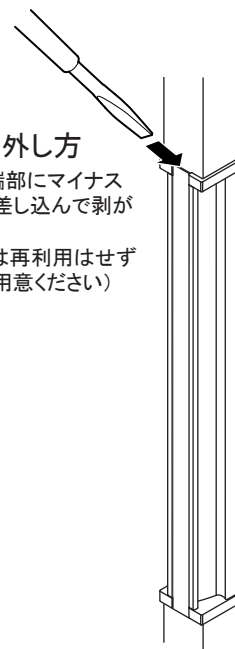
◎本体及びカバーの取付け方

両側の引手を指定のビスにて建具へ取付け後、カバーの両面テープの剥離紙を剥がしてから上下の端部に合わせ貼り付けてください。

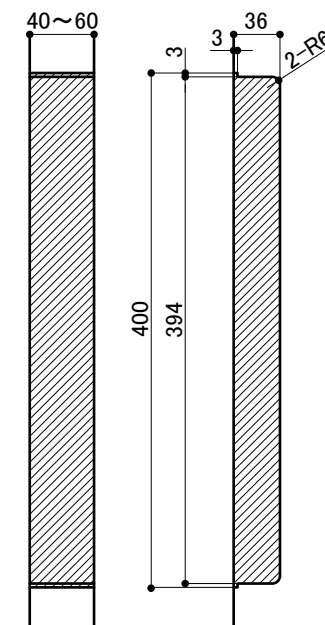


◎カバーの取外し方

カバー上側の端部にマイナスドライバー等を差し込んで剥がしてください。
(外したカバーは再利用せず新しい物をご用意ください)



◎切欠き寸法(角R付)



⚠ 取付けに関するご注意

- 記載した切欠き寸法を超えた穴をあけると、引手がガタツク事があります。
※フラッシュ等の空洞部に穴をあけて取付けない様にしてください。
- この寸法は推奨値であり、面材によっては若干の調整が必要になる場合があります。
ご使用の際には、あらかじめ試作にて取付け状態を確認し、調整のうえ加工寸法をお決めください。
- 戸袋で使用する場合、7mm以上のチリが必要となります。
- 引き戸クローザーを併用すると引き出しにくくなる場合があります。

Installation Instructions

嵌入式拉手·装饰盖的安装/开孔尺寸说明书

※Please read this section before installation.

※This manual must be handed over to the user after installation and should not be discarded.

※施工前请务必仔细阅读本说明书。施工后请不要弃置，将其交付使用者保管。

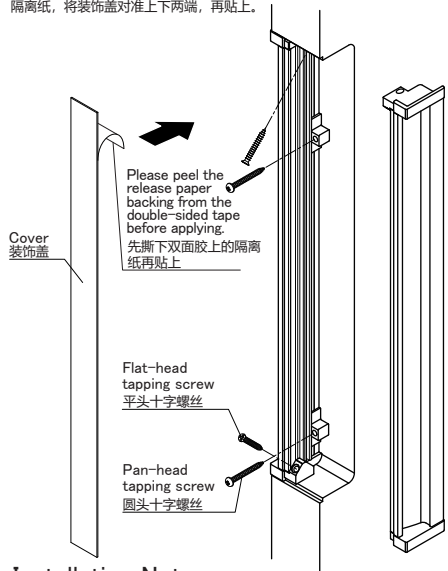
PA-70 (Recessed handle 掘込引手)

◎How to install the body and cover

本体及装饰盖的安装方法

After attaching both handles to the fittings with the specified screws, peel off the release paper from the double-sided tape on the cover and apply it to the top and bottom edges.

用指定螺丝将两侧拉手安装到门扇上，然后撕下装饰盖上双面胶的隔离纸，将装饰盖对准上下两端，再贴上。



◎How to remove the cover

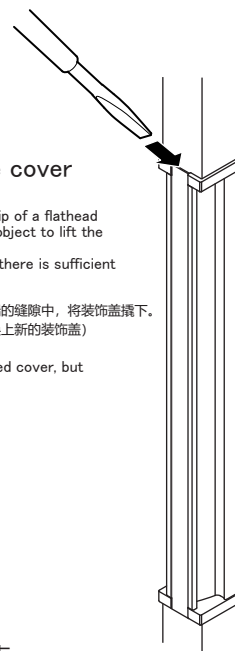
装饰盖的拆卸方法

To remove the cover, use the tip of a flathead screwdriver or a similar prying object to lift the upper edge of the cover.

Simply peel the cover off once there is sufficient area to grip onto.

将一字螺丝刀等物品插进装饰盖上端的缝隙中，将装饰盖撬下。
(拆下的装饰盖不能再次使用，请换上新的装饰盖)

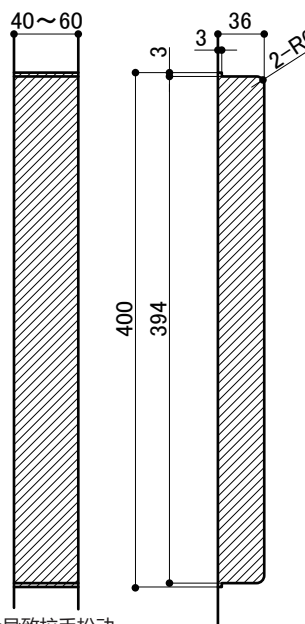
Please do not reuse the removed cover, but prepare a new one.



◎Hole-cutting dimensions

(with corner radius)

开孔尺寸(倒R角)



⚠ Installation Notes

- If the hole is drilled beyond the stated notch dimensions, the handle may not have a secure fit and rattle.
- ※ Do not drill holes into flush doors that have hollow areas.
- These dimensions are recommendations only and may need to be altered slightly depending on the surface material.
- Before installing the product, please check the mounting conditions and door specifications. Please make any adjustments and alterations to the dimensions if needed before getting the door machined.
- For use on a pocket door, a minimum gap of 7 mm on each side is required.
- When used in conjunction with a sliding door closer, it may be difficult to pull out.

⚠ 安装要点

- 若开出的孔位尺寸超出比本说明书记载的开孔尺寸，会导致拉手松动。
- ※ 请勿在平板门的空洞部位开孔及安装本拉手。
- 此尺寸为建议开孔尺寸，根据门扇的面材不同，可能需要少许调整。
- 安装前，请提前试作确认安装状态，调整好后再确定门扇加工尺寸。
- 在口袋移门上使用时，门扇与两边墙壁之间需要预留7mm以上的空隙。
- 与移门闭门器一起使用时，可能会难以拉出门扇。

KAWAJUN
www.kawajun.co.jp

NO.001