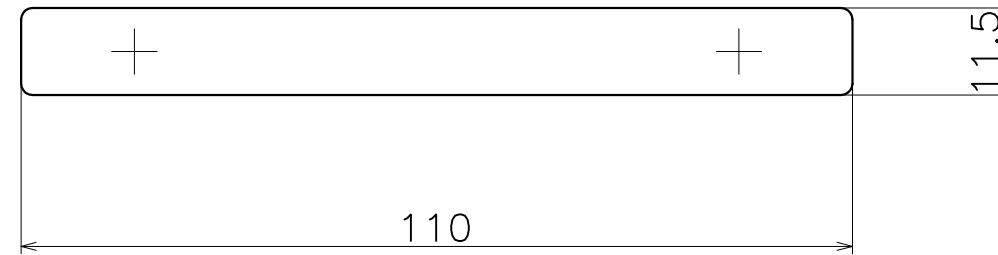
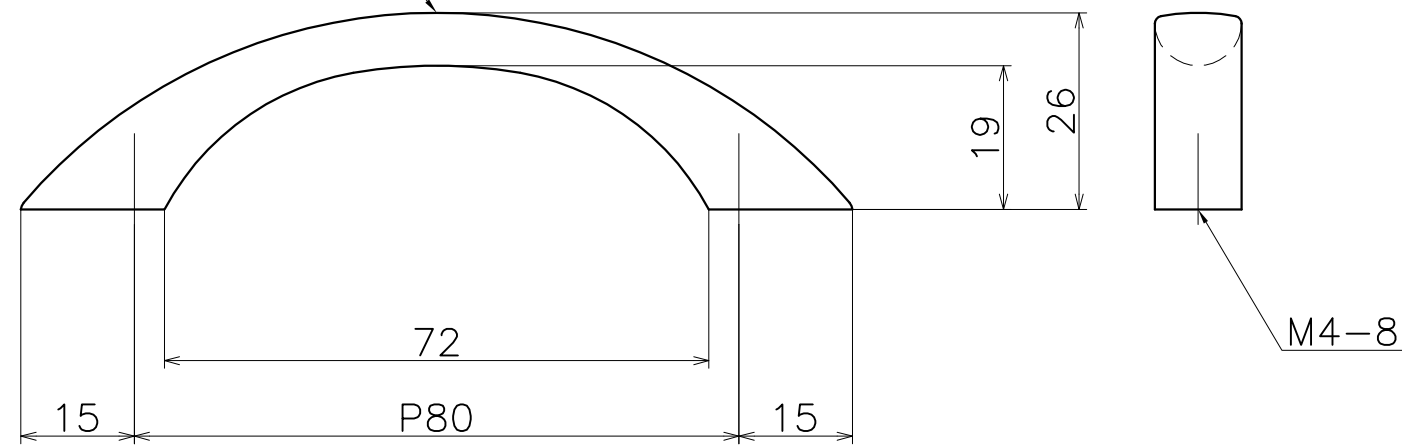


PC-107-XS



材質：亜鉛ダイキャスト
仕上げ：各種メッキ



| 表面処理： | コード |
|---------|------------|
| 本金メッキ | PC-107-XGS |
| クローム | PC-107-XCS |
| サテンニッケル | PC-107-XNS |