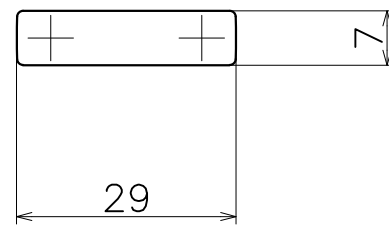
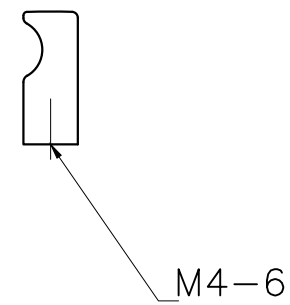
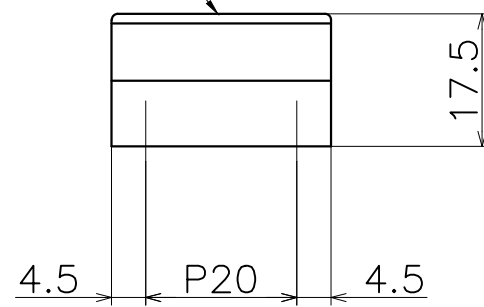


PC-140-XXS



材質：亜鉛ダイキャスト
仕上げ：各種メッキ



表面処理	コード
クローム	PC-140-XCS
サテンニッケル	PC-140-XNS