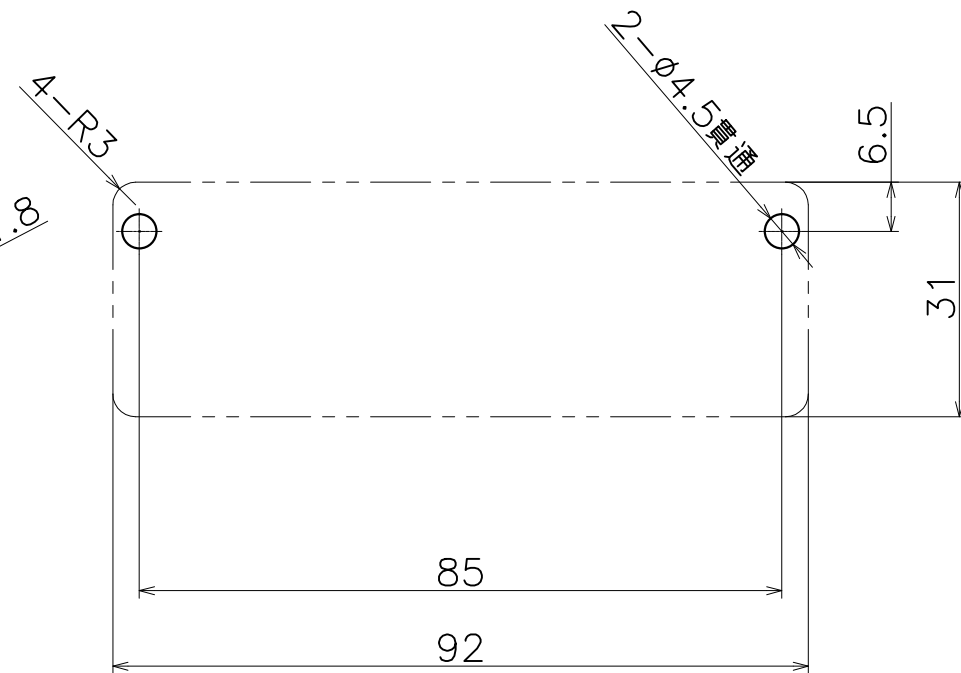
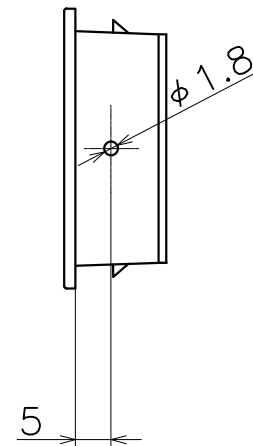
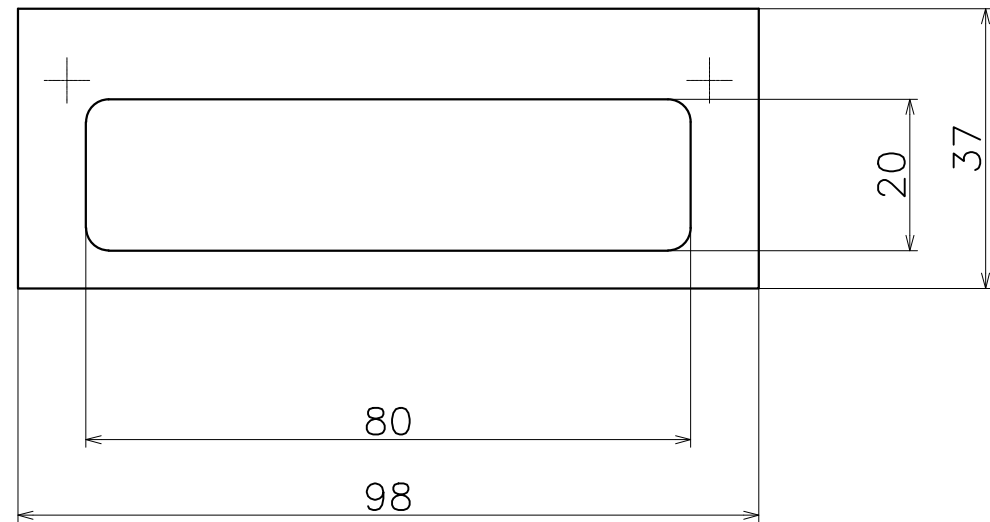
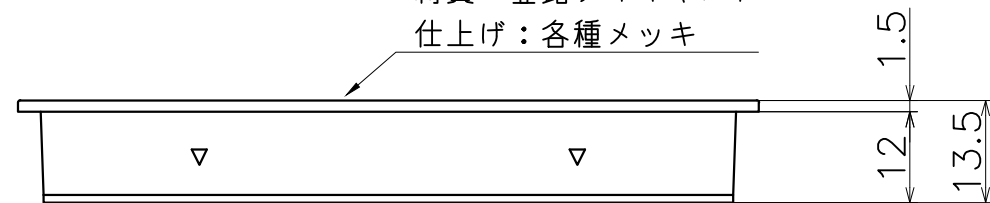


PC-143-XXF



材質：亜鉛ダイキャスト
仕上げ：各種メッキ



材質：真鍮
仕上げ：各種メッキ

切欠図 (S=1:1)

表面処理	コード
クローム	PC-143-XCF
サテンニッケル	PC-143-XNF
パールブラック	PC-143-GQF

