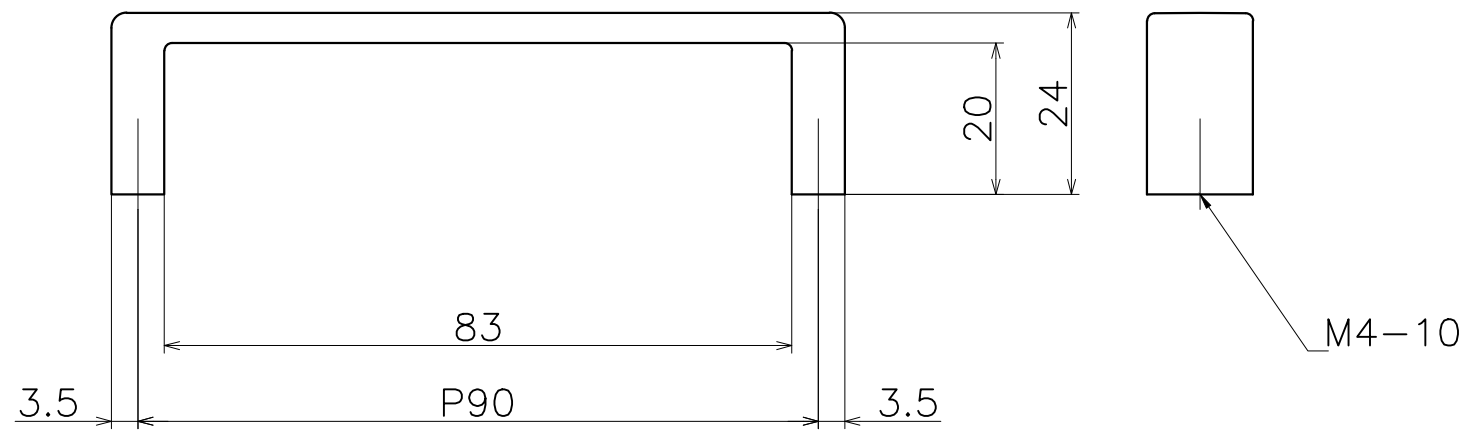
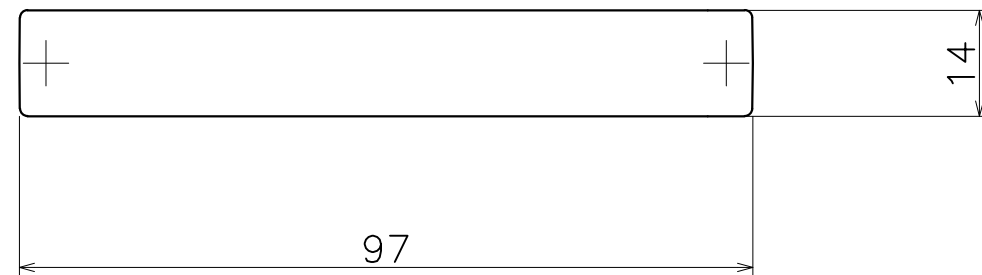


PC-165-X



材質：亜鉛ダイキャスト

表面処理	コード
クローム	PC-165-XC
サテンニッケル	PC-165-XN
パールブラック	PC-165-GQ