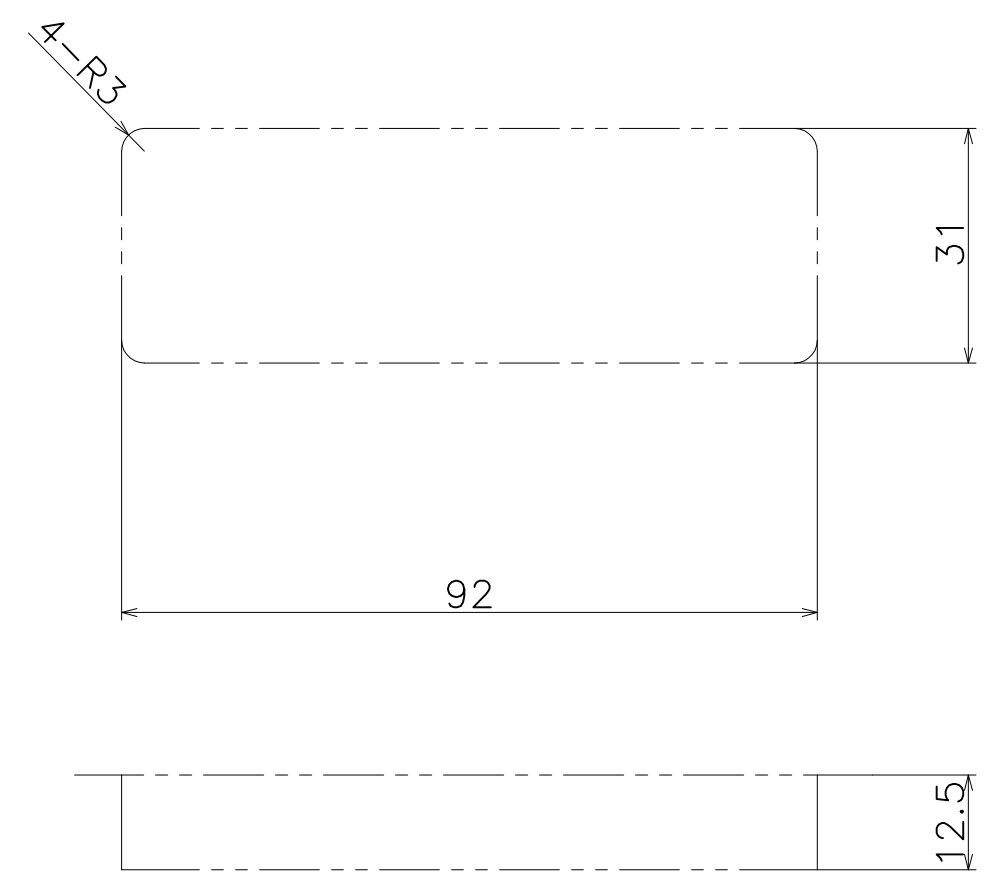
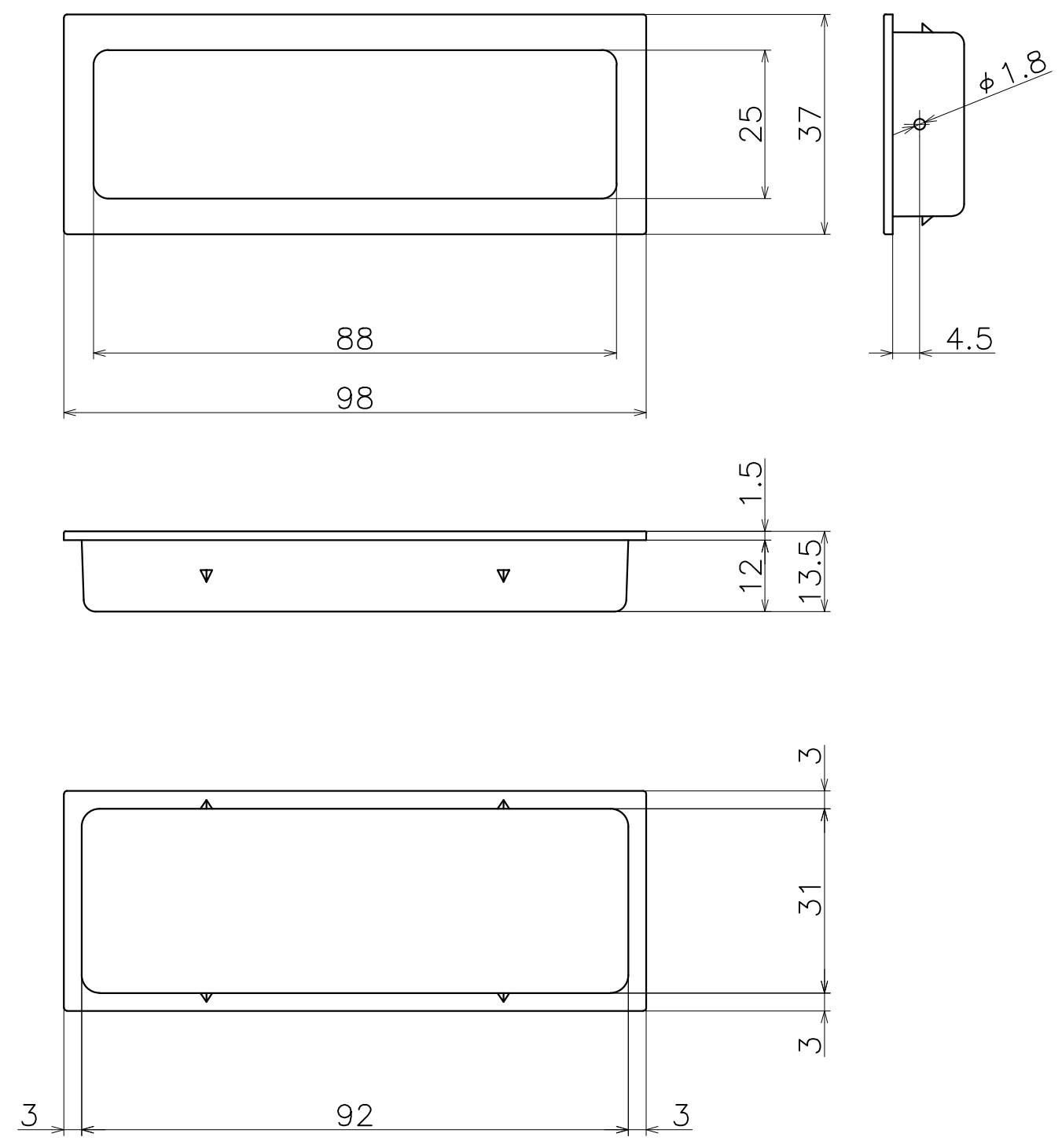


PC-191-X



切欠図 (S=1:1)

材質：亜鉛ダイキャスト

表面処理	コード
クローム	PC-191-XC
サテンニッケル	PC-191-XN
パールブラック	PC-191-GQ

