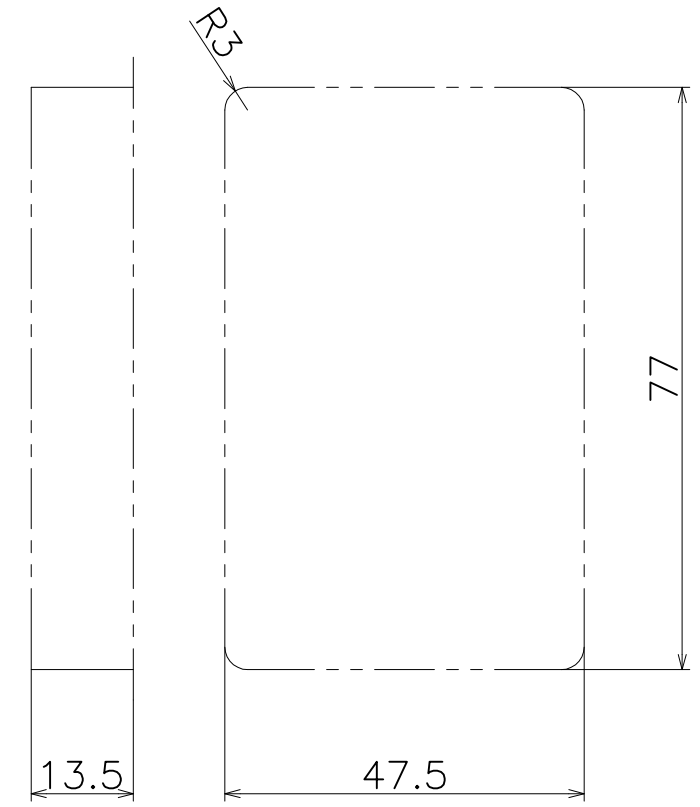
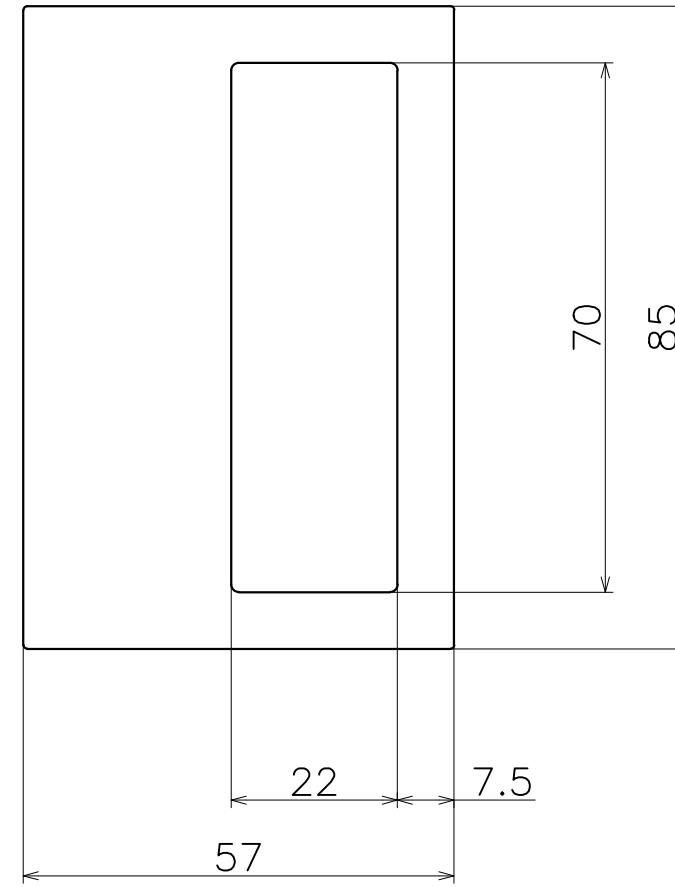
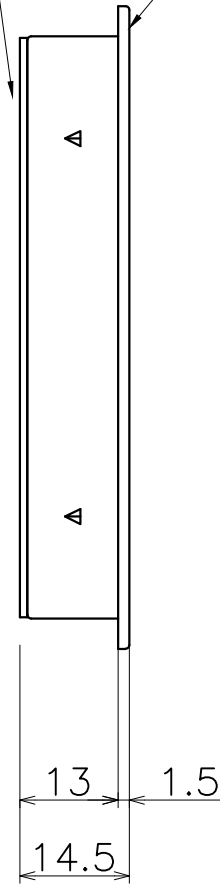
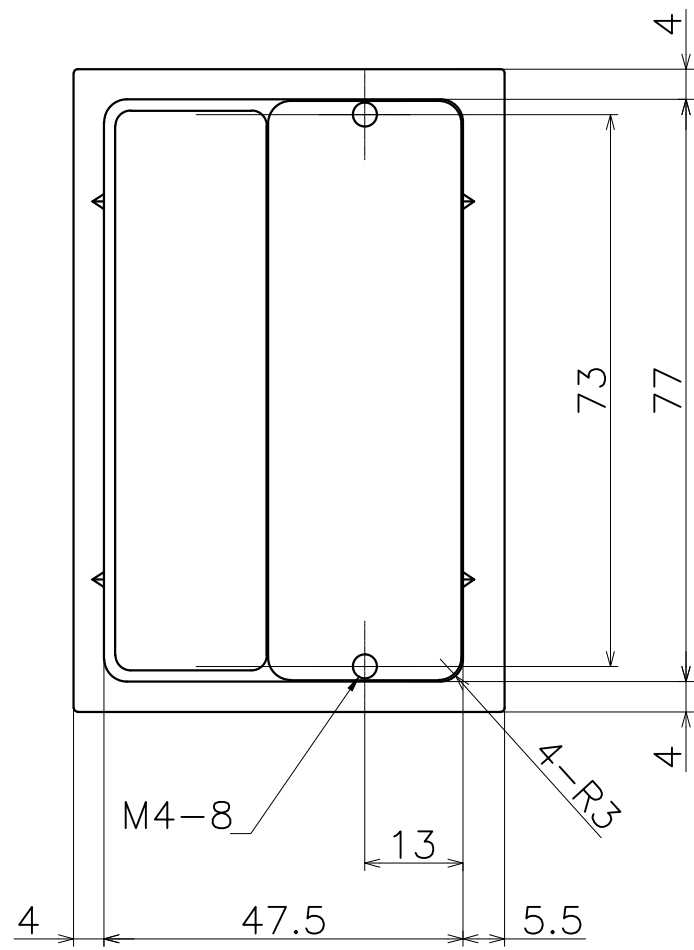


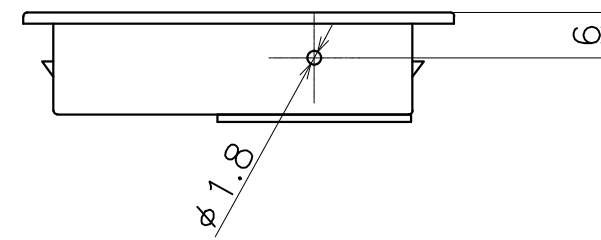
PC-209-X

材質：亜鉛ダイキャスト

材質：亜鉛ダイキャスト

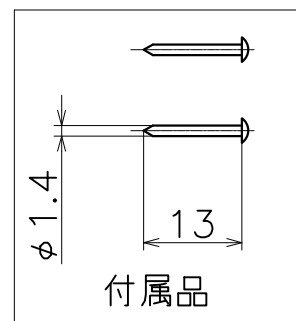


切欠図 (S=1:1)



材質：亜鉛ダイキャスト

表面处理	コード
クローム	PC-209-XC
サテンニッケル	PC-209-XN
パールブラック	PC-209-GQ



付属品