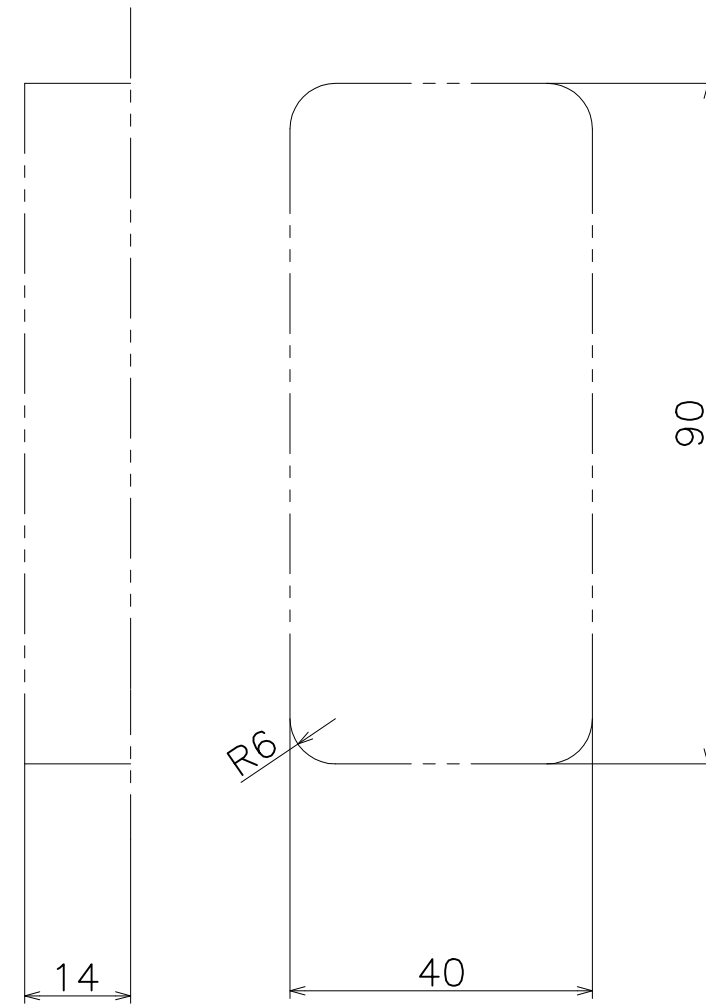
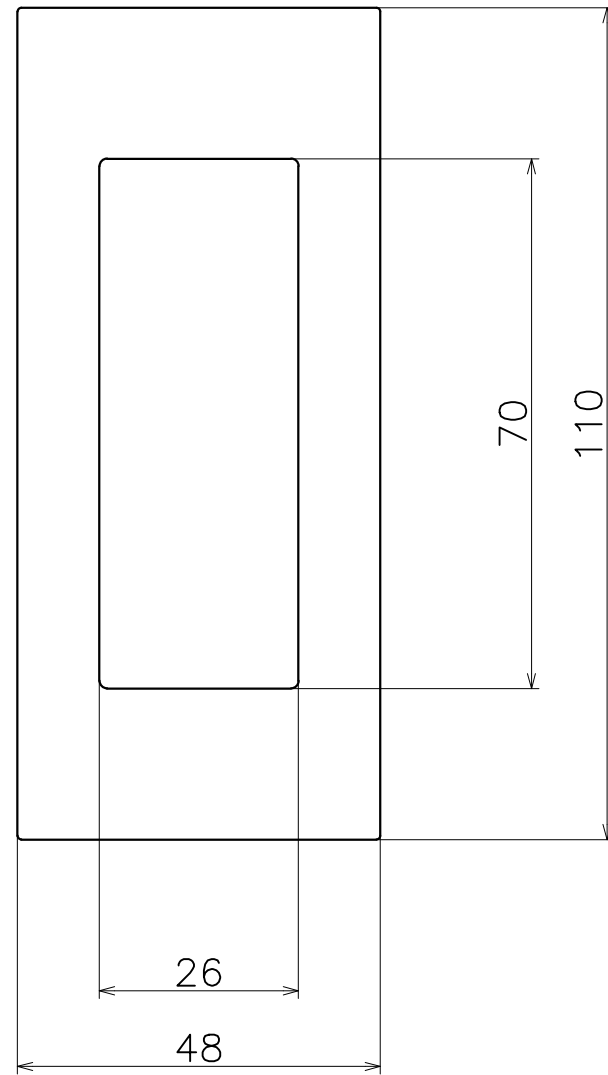
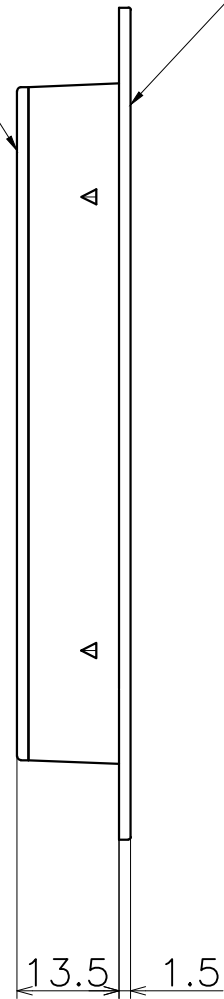
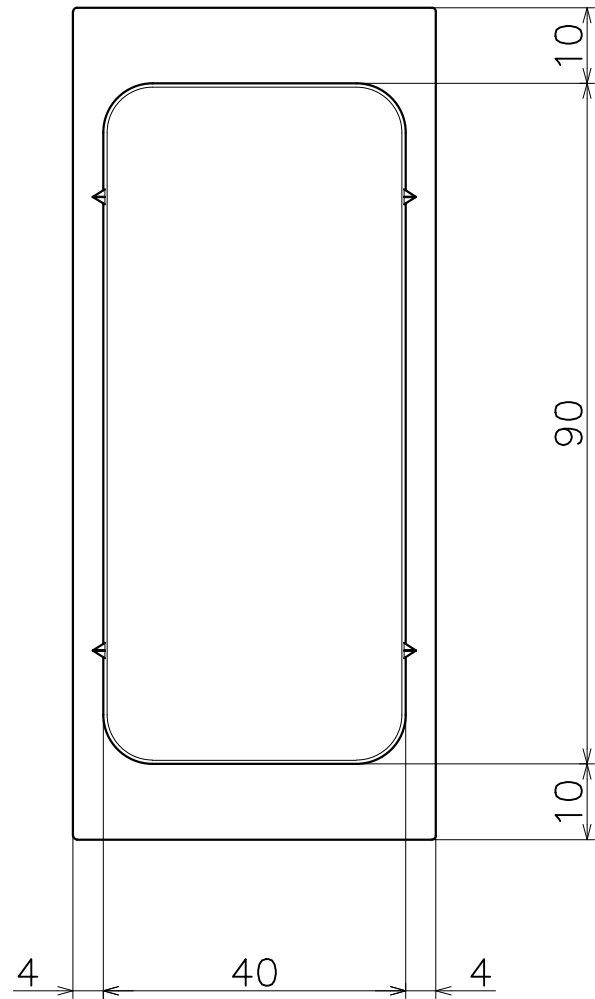


# PC-210-X

材質：亜鉛ダイキャスト

材質：亜鉛ダイキャスト



切欠図 (S=1:1)

材質：亜鉛ダイキャスト

表面処理	コード
クローム	PC-210-XC
サテンニッケル	PC-210-XN
パールブラック	PC-210-GQ

