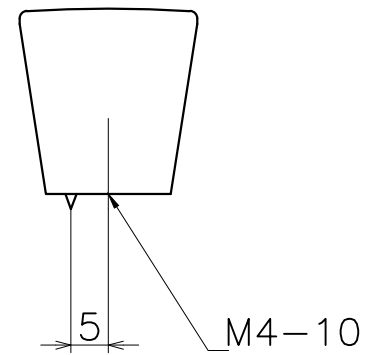
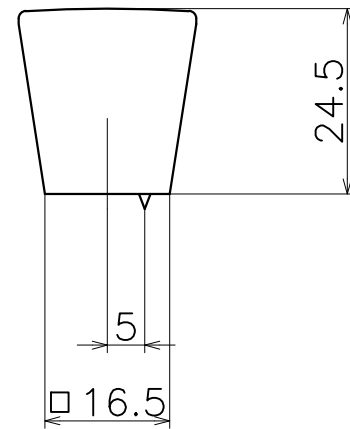
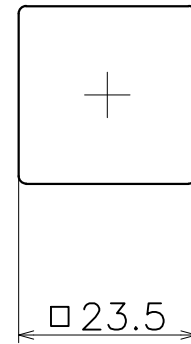


PC-230-M



材質：亜鉛ダイキャスト

表面処理：	コード
クローム	PC-230-XCM
サテンニッケル	PC-230-XNM
パールブラック	PC-230-GQM