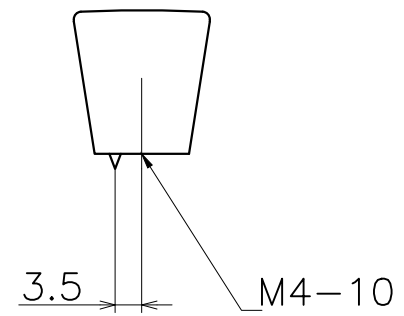
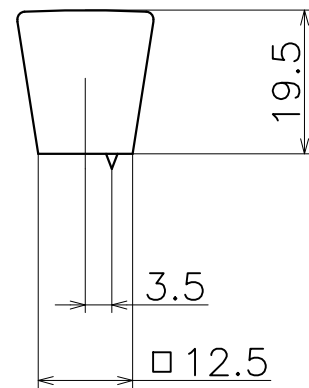
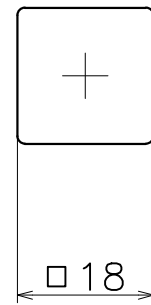


# PC-230-S



材質：亜鉛ダイキャスト

| 表面処理：   | コード        |
|---------|------------|
| クローム    | PC-230-XCS |
| サテンニッケル | PC-230-XNS |
| パールブラック | PC-230-GQS |