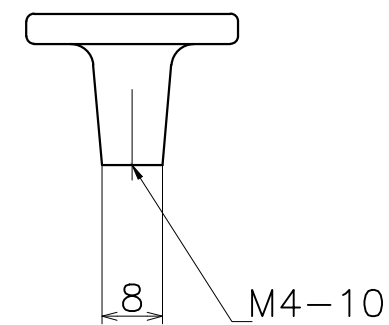
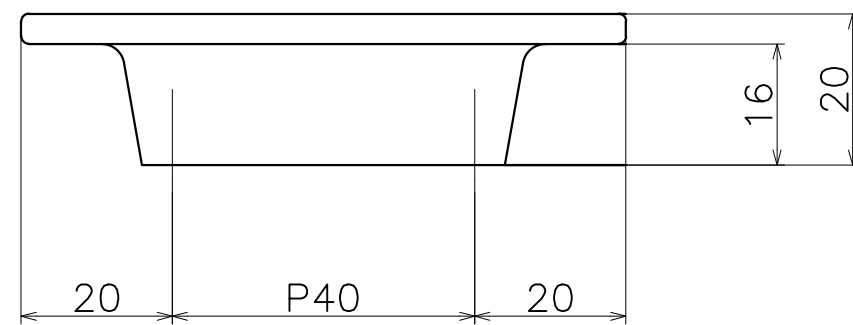
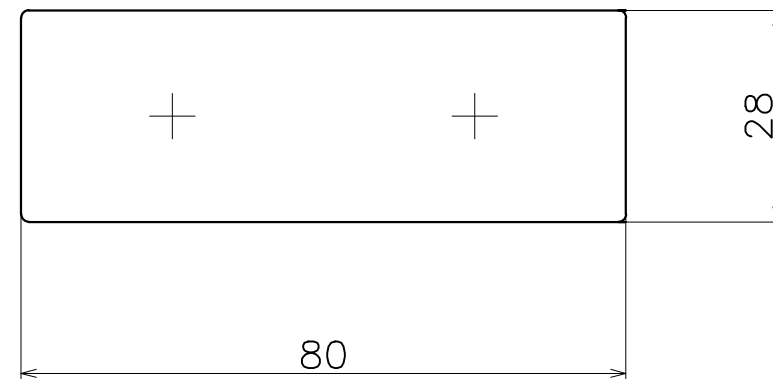


# PC-233-S



材質：亜鉛ダイキャスト

表面処理：	コード
クローム	PC-233-XCS
サテンニッケル	PC-233-XNS
パールブラック	PC-233-GQS