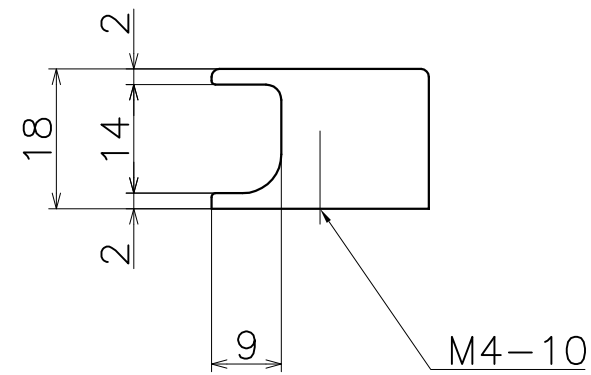
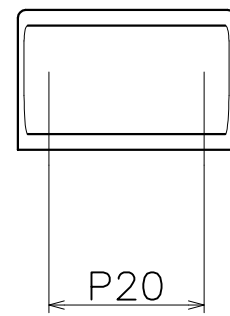
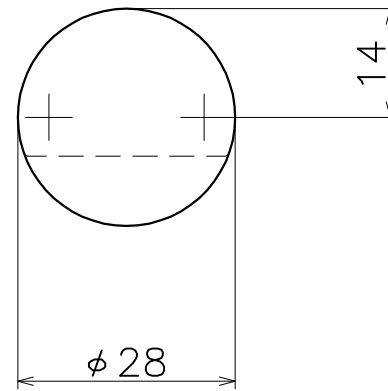


PC327



材質：亜鉛ダイキャスト

| 表面処理： | コード |
|---------|---------|
| クローム | PC327XC |
| サテンニッケル | PC327XN |
| パールクローム | PC327XB |
| ダークアンバー | PC3274Q |