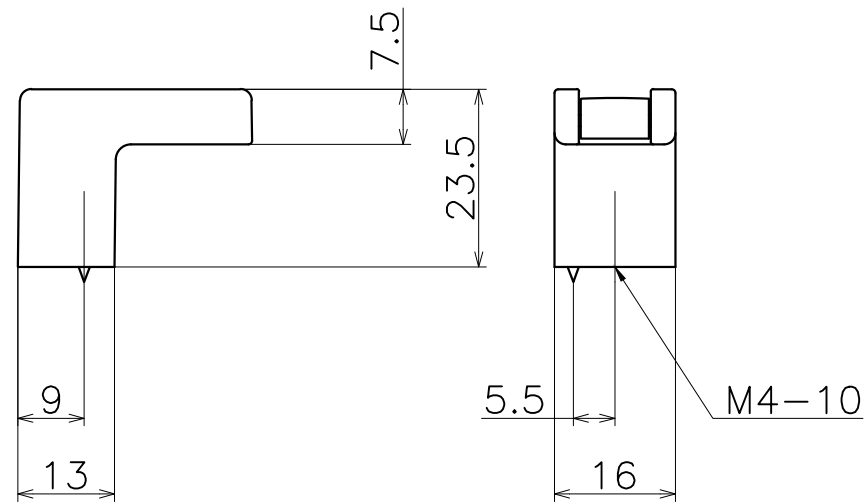
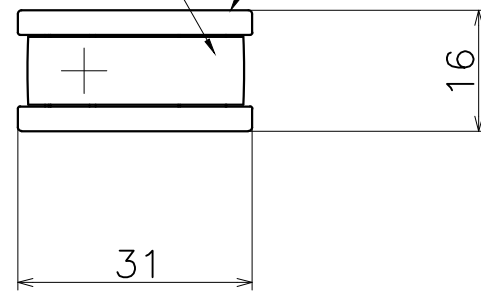


# PC-374-X

材質：ABS樹脂  
仕上げ：表参照

材質：亜鉛ダイキャスト  
仕上げ：各種メッキ



表面処理：本体	表面処理：カバー	コード
クローム	ホワイト	PC-374-SC
	ブラック	PC-374-KC
	ダークブラウン	PC-374-ZC
サテンニッケル	ホワイト	PC-374-SN
	ブラック	PC-374-KN
	ダークブラウン	PC-374-ZN