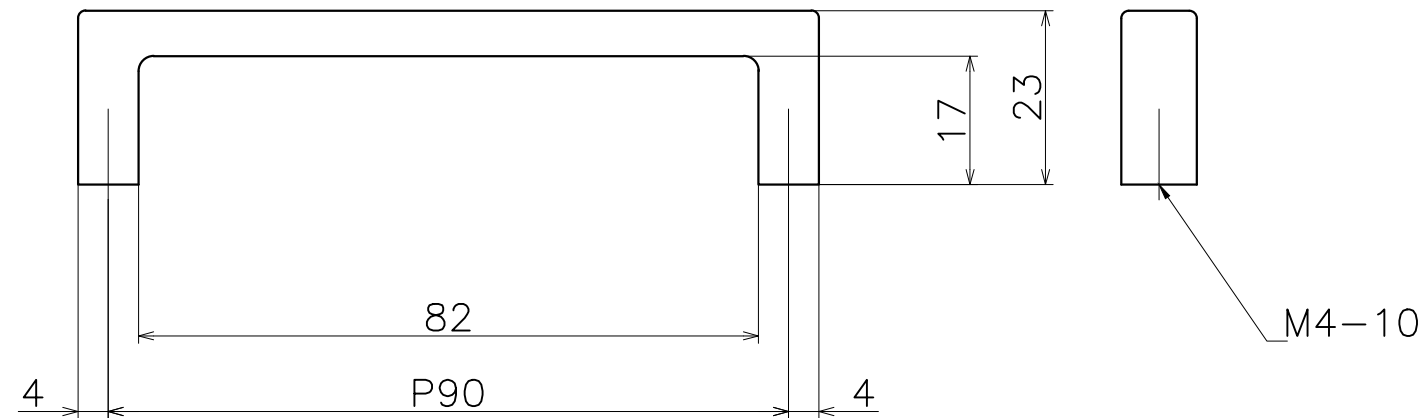
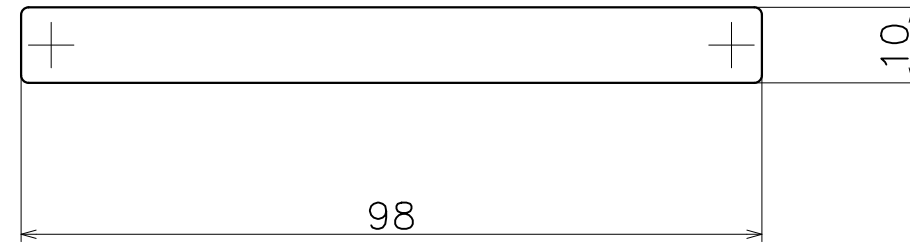


PC404S



材質：亜鉛ダイキャスト

| 表面処理：   | コード        |
|---------|------------|
| クローム    | PC-404-XCS |
| サテンニッケル | PC-404-XNS |
| パールブラック | PC-404-GQS |