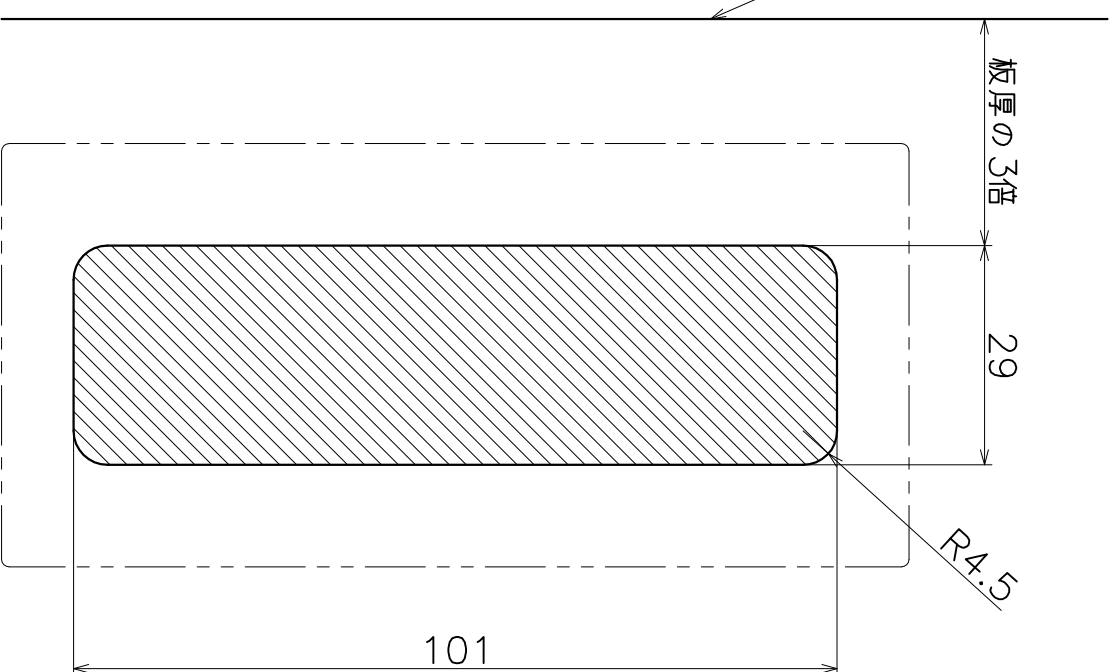
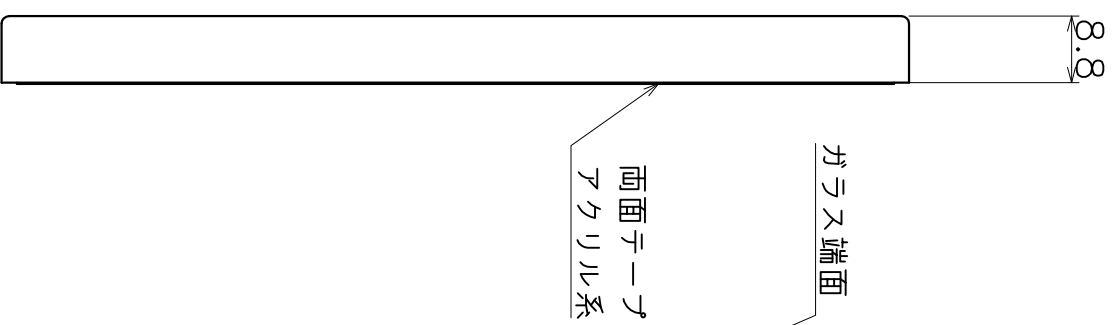
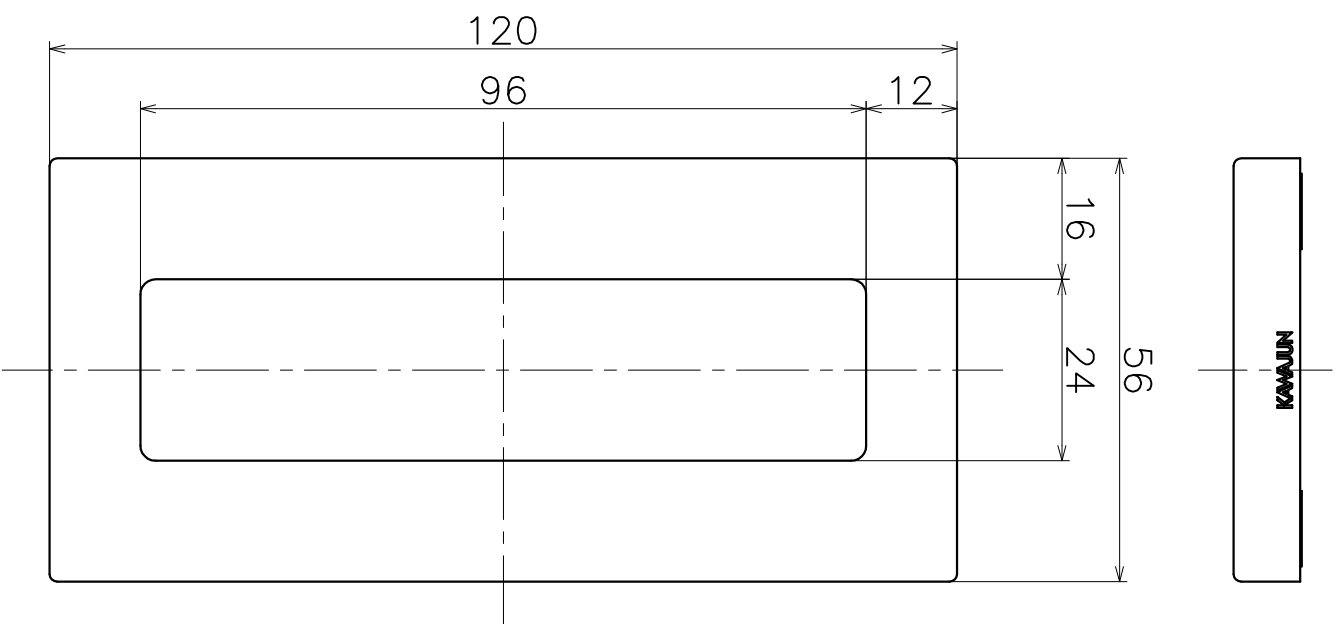


# PC-429-XX

材質：アルミ

表面処理：	部品コード
クローム	PC-429-XC
ホリツシユ	PC-429-XP
プラスチックパー	PC-429-XS
プラスチック	PC-429-XK



ガラス引戸に貫通穴を空けて  
取付ける場合の切欠き寸法。