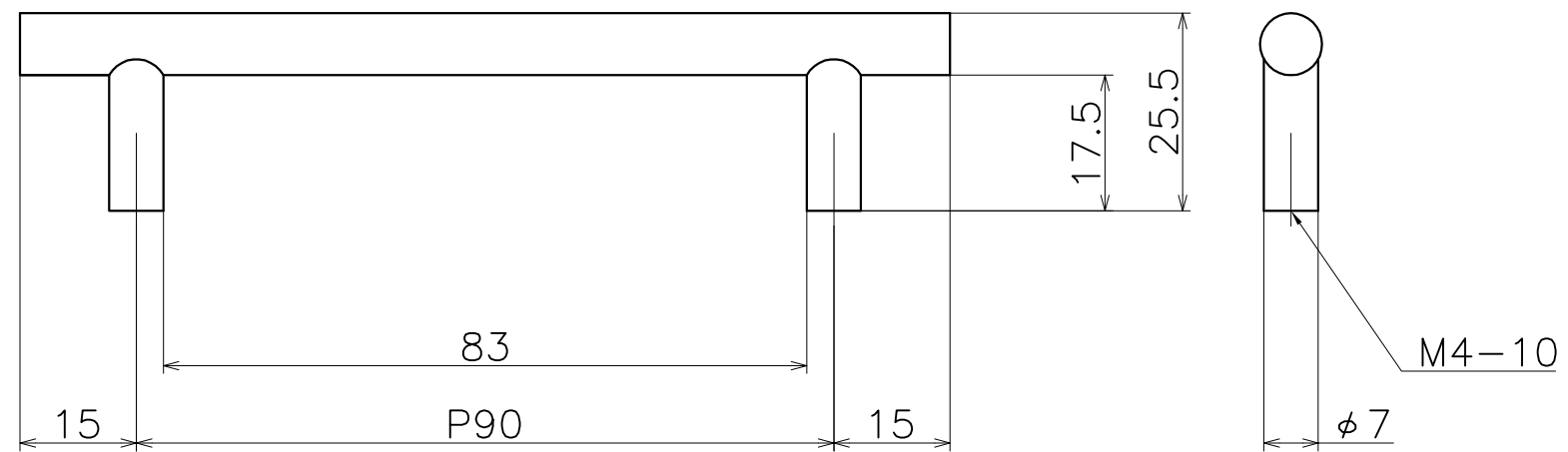
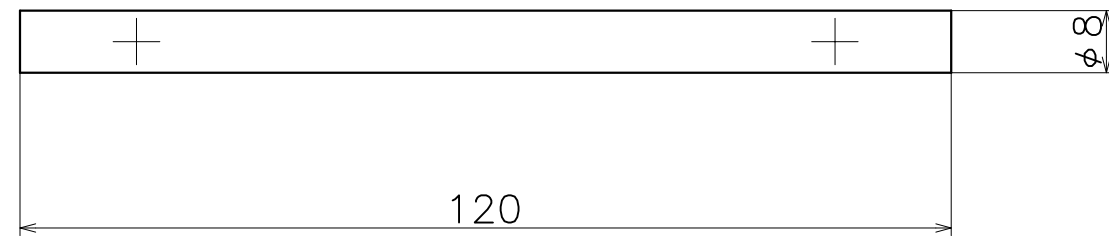


PK03-090



材質：真鍮

表面処理：	コード
クローム	PK03C090
サテンニッケル	PK03N090