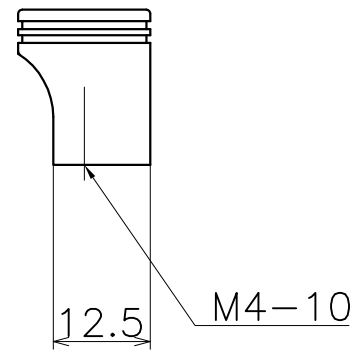
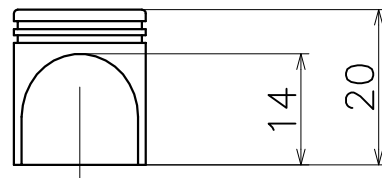
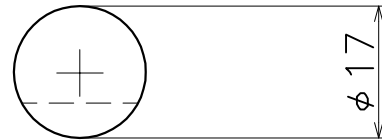


# PK802S



材質：亜鉛ダイキャスト

表面処理：	コード
本金メッキ	PK802XGS
クローム	PK802XCS
サテンニッケル	PK802XNS