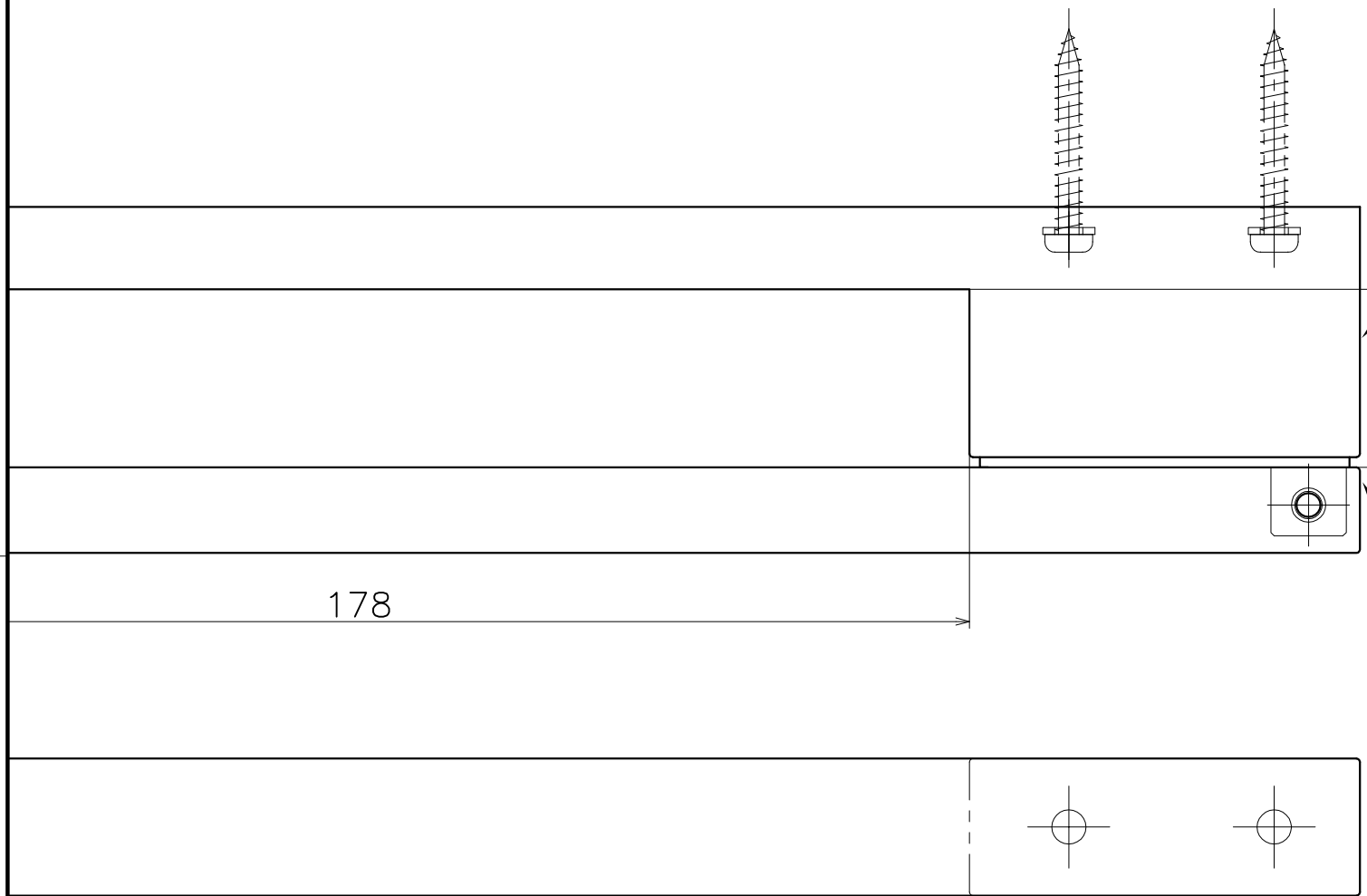


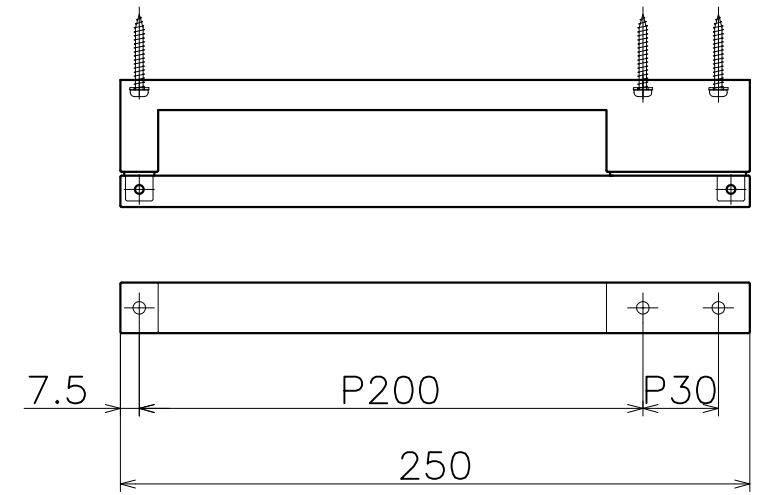
SA-951-X

表面処理：本体	表面処理：レール	コード
クローム	サテンニッケル	SA-951-NC
	ダークアンバー	SA-951-4QC
サテンニッケル	ダークアンバー	SA-951-4QN



材質：亜鉛ダイキャスト
仕上げ：各種メッキ

材質：亜鉛ダイキャスト
仕上げ：各種メッキ



(S=1/3)

PB
合板9mm以上

