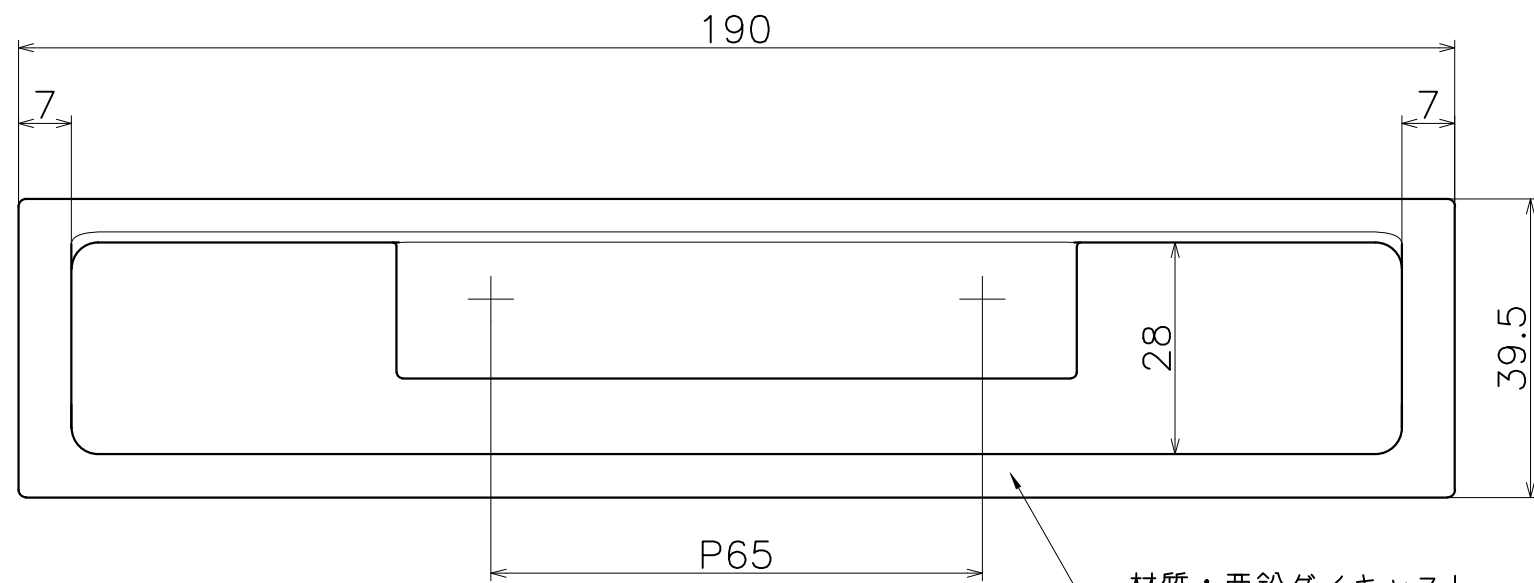
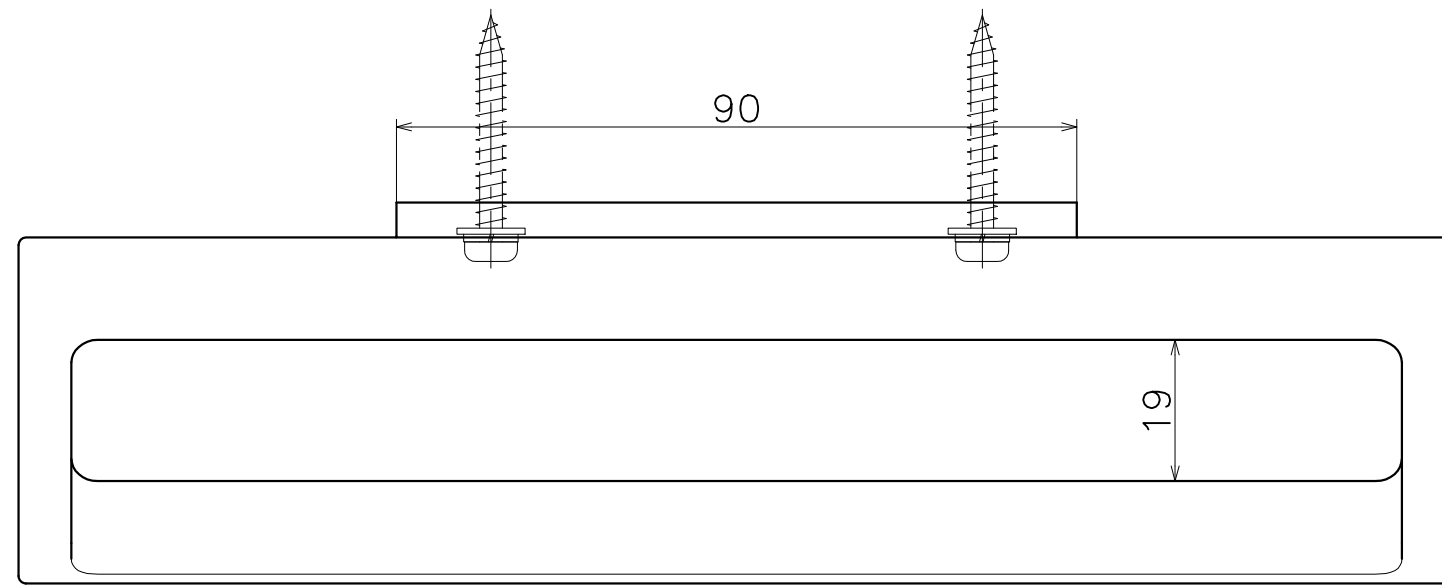
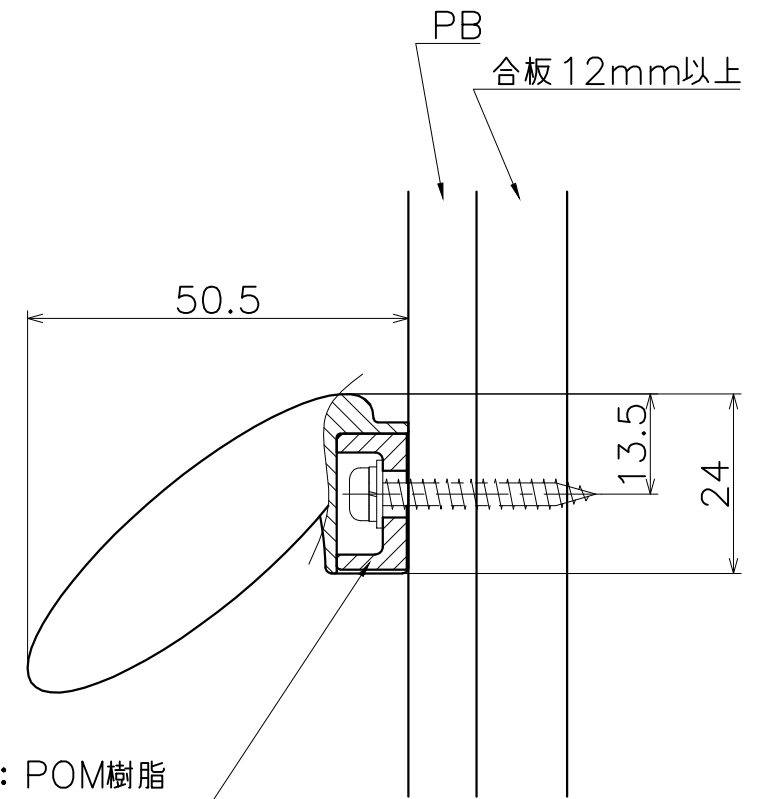


# SC-361-X

表面処理:	コード
クローム	SC-361-XC
パールクローム	SC-361-XB
サテンニッケル	SC-361-XN
パールブラック	SC-361-GQ



材質：亜鉛ダイキャスト  
仕上げ：表参照



材質：POM樹脂  
仕上げ：黒【艶消し】