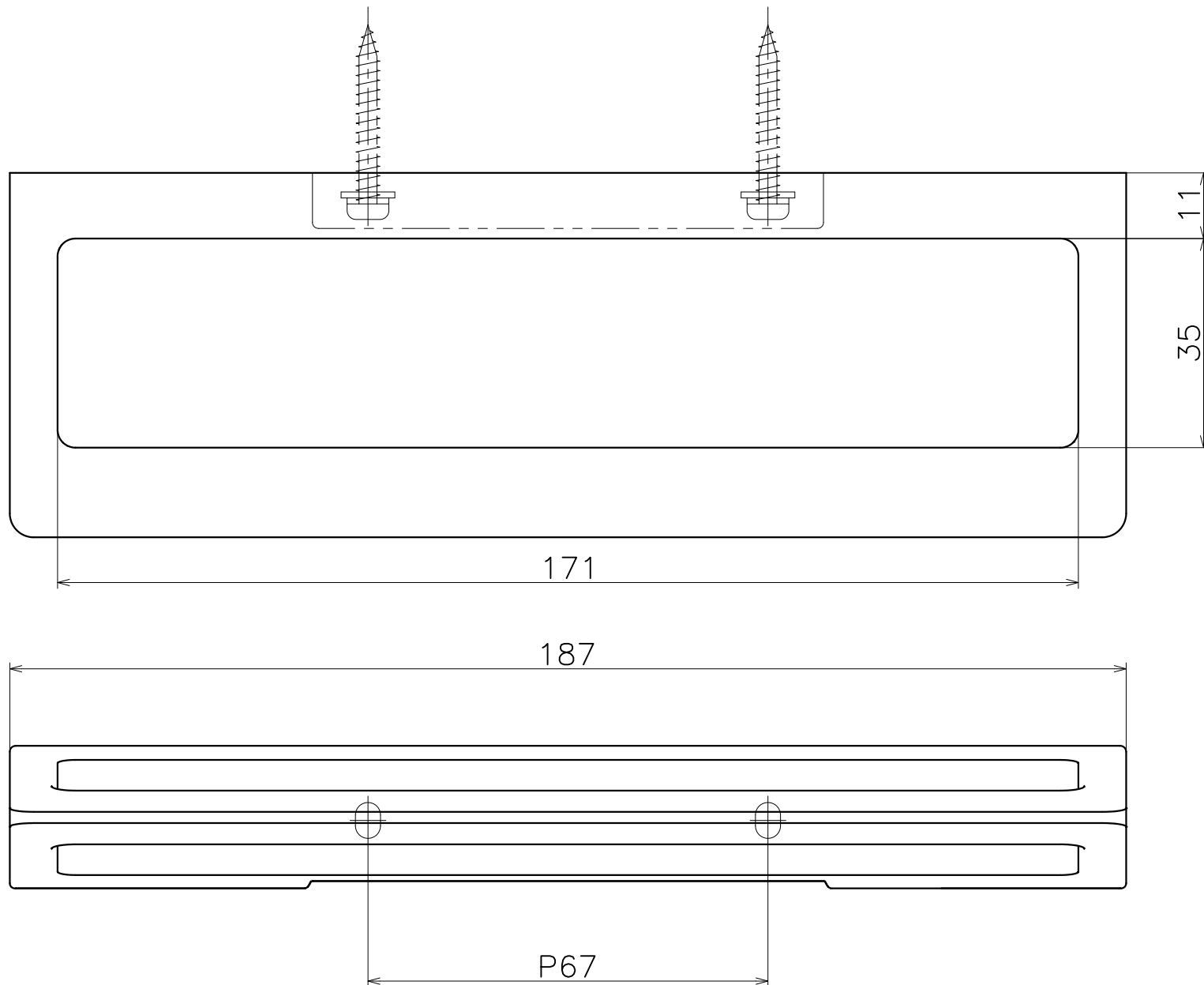


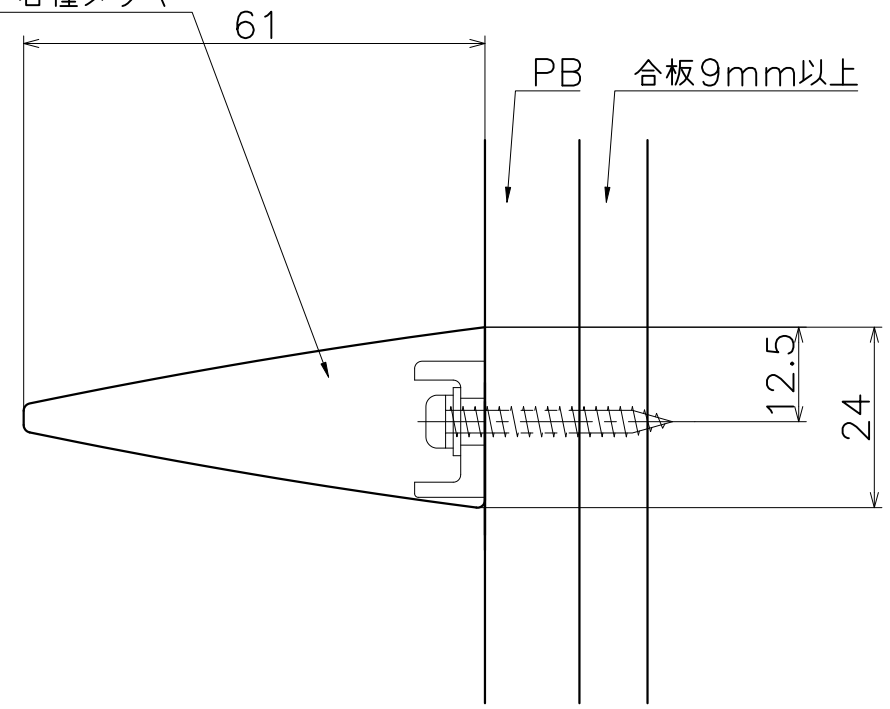
Ver	Date	Engineering change notice	Dwg	App
1	2020/08/17	新規出図	>4J 4-HA	>4J 4-HA



# SC-451-X

表面処理	コード
クローム	SC-451-XC
サテンニッケル	SC-451-XN

材質：亜鉛ダイキャスト  
仕上げ：各種メッキ



Product name	Name	Code
タオルレール	-	表参照
Towel Rail	-	Ver01
<b>KAWAJUN</b> 河渾株式会社	Dim	Geo
	s= 1:1	外形図