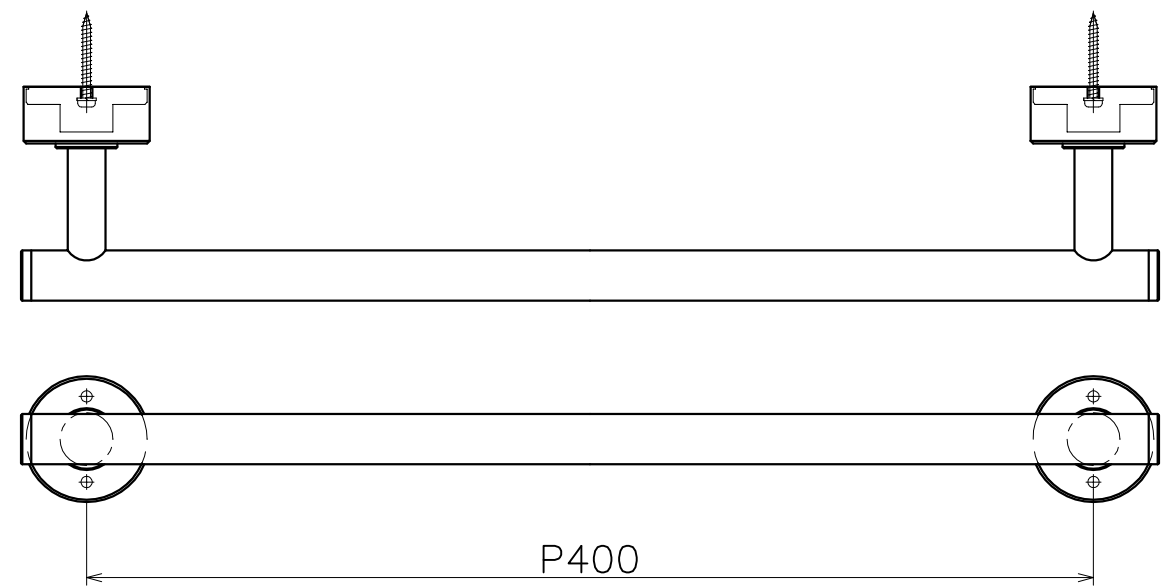
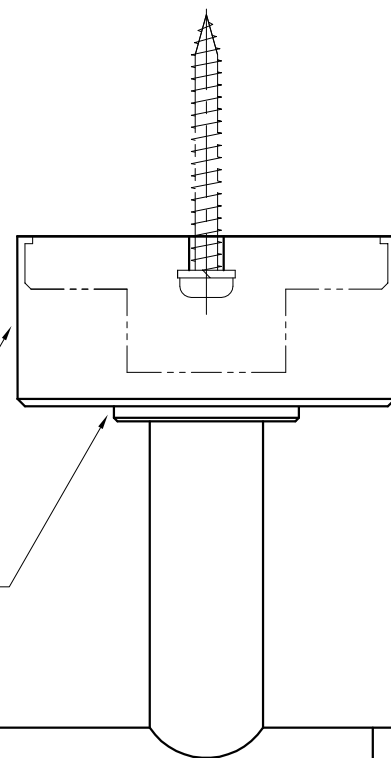


SC-521-XX

表面处理	コード
鏡面+チタンゴールド	SC-521-UG
ヘアライン+チタングレー	SC-521-T8Q

材質：ステンレス
仕上げ：各種仕上げ

材質：ステンレス
仕上げ：各種仕上げ



(S=1/3)

PB
合板9mm以上

材質：ステンレス
仕上げ：各種仕上げ

φ20

