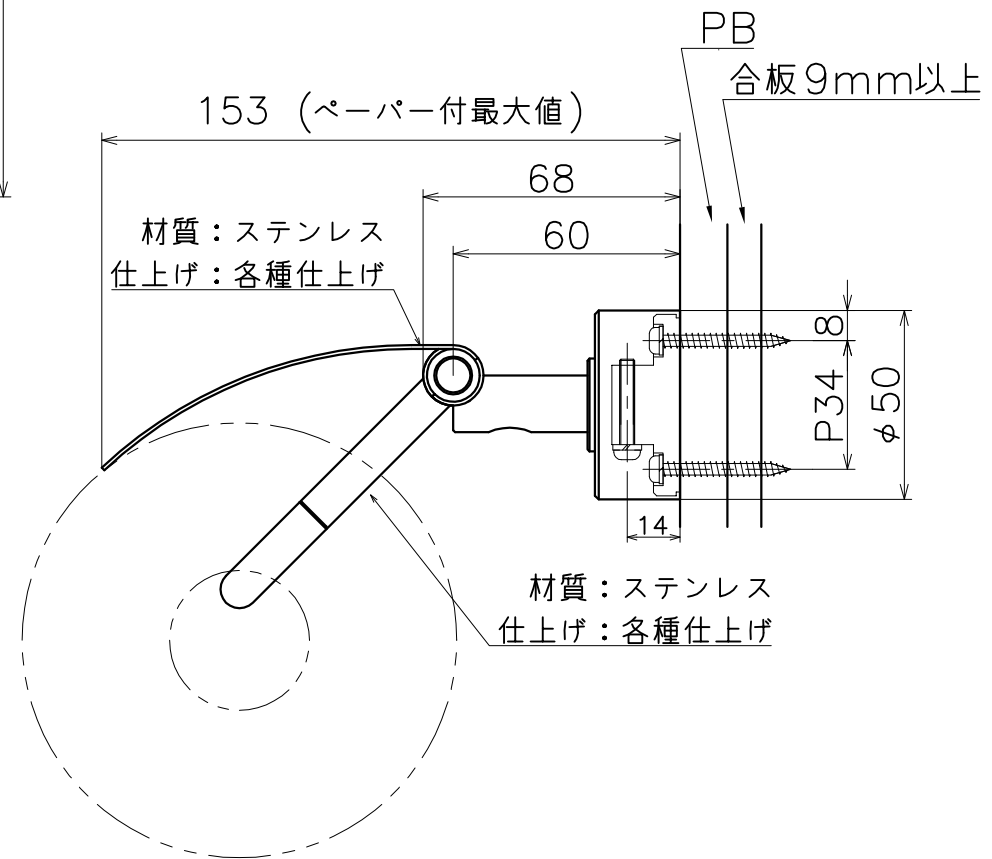


# SC-523-X

仕上げ	コード
鏡面+チタンゴールド	SC-523-UG
ヘアライン+チタングレー	SC-523-T8Q



(S=1:2)