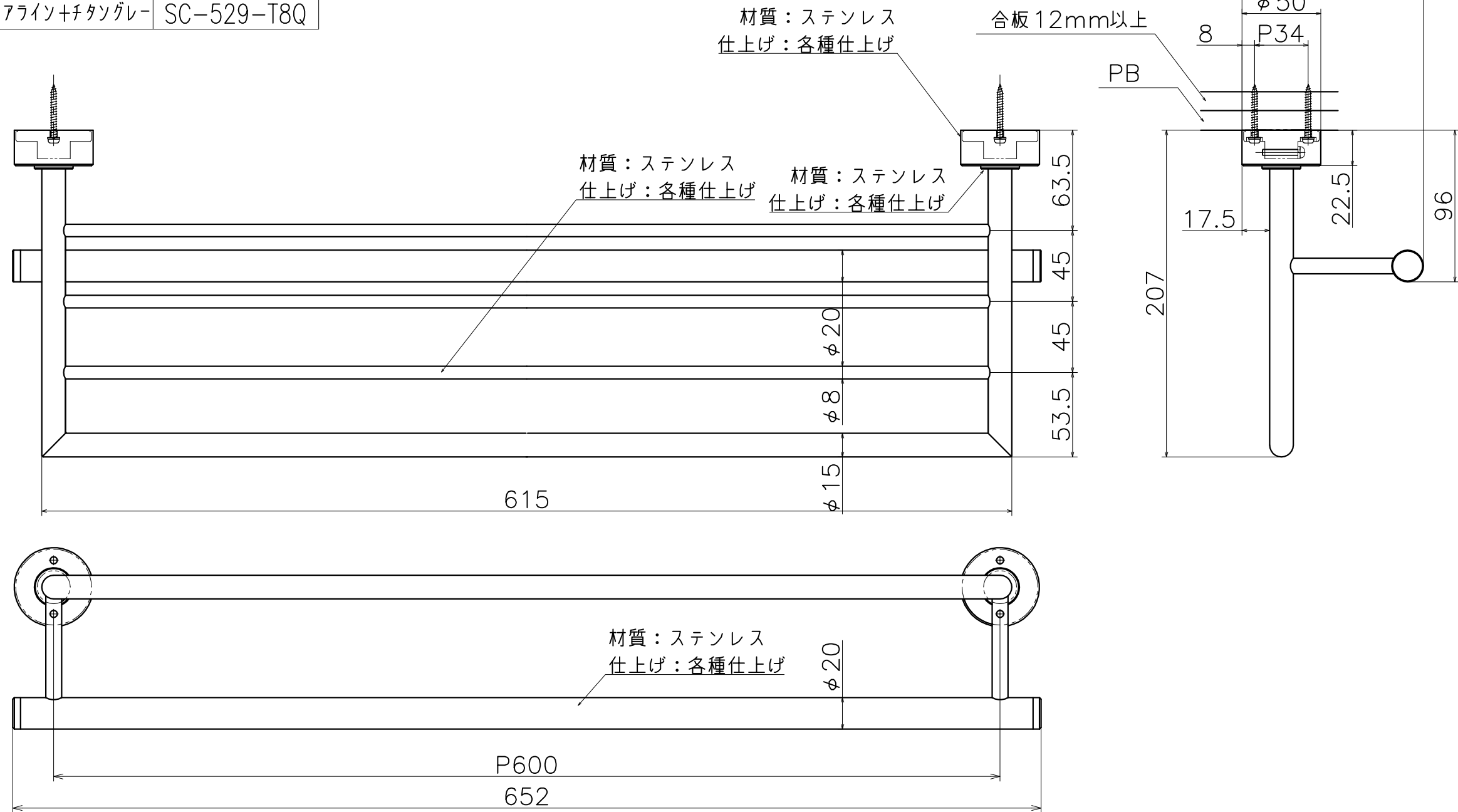


SC-529-X

表面处理	コード
鏡面+チタンゴールド	SC-529-UG
ヘアライン+チタングレー	SC-529-T8Q



(S=1/3)