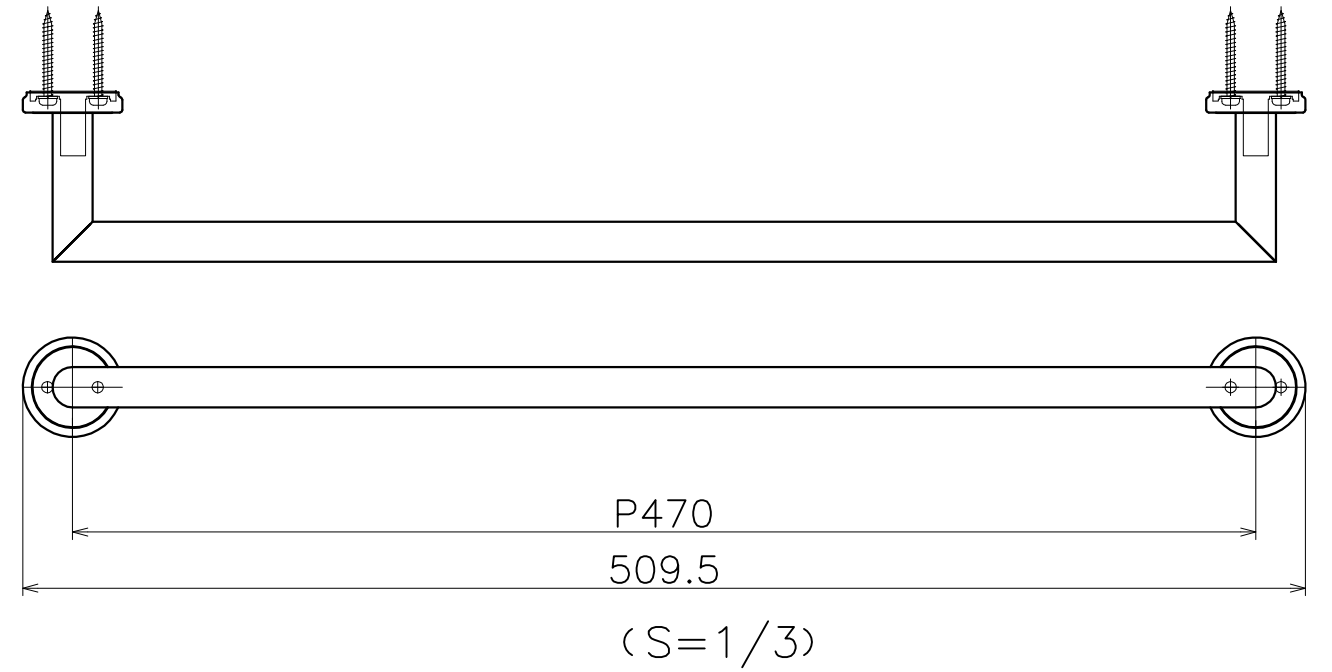
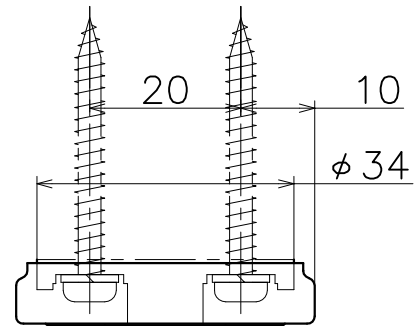


SC-541-UG

表面处理	コード
鏡面+チタンゴールド	SC-541-UG

材質：ステンレス
仕上げ：鏡面



材質：ステンレス
仕上げ：鏡面

材質：ステンレス
仕上げ：チタンゴールド

PB
合板9mm以上

φ16

φ39.5

20.5

60

68