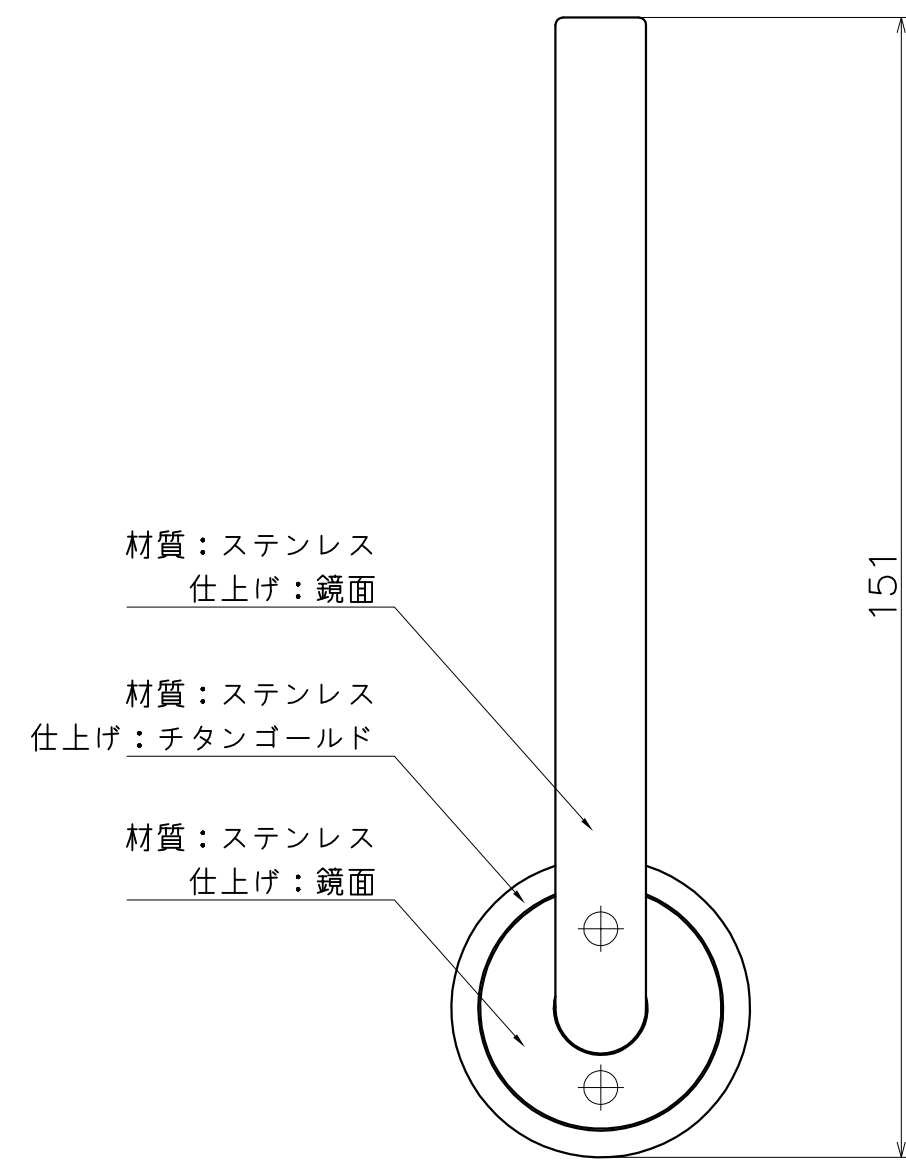
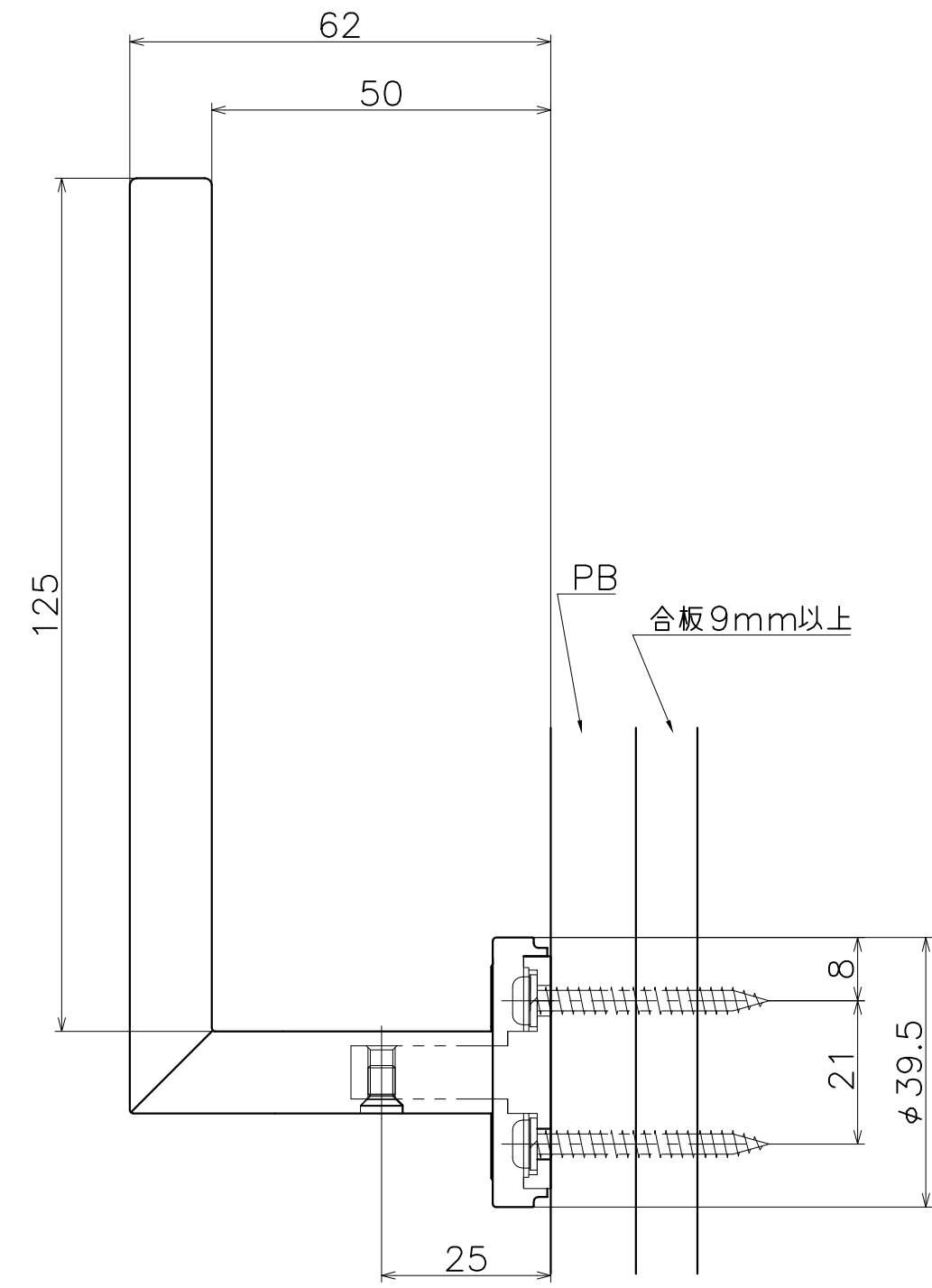
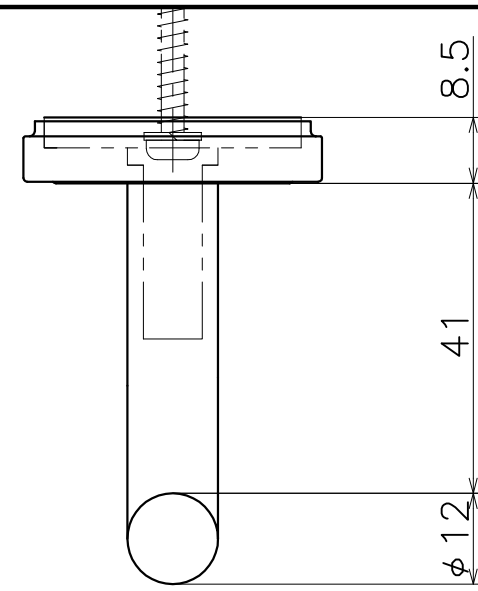


SC-547-UG

表面処理	コード
鏡面+チタンゴールド	SC-547-UG



材質：ステンレス
仕上げ：鏡面

材質：ステンレス
仕上げ：チタンゴールド

材質：ステンレス
仕上げ：鏡面