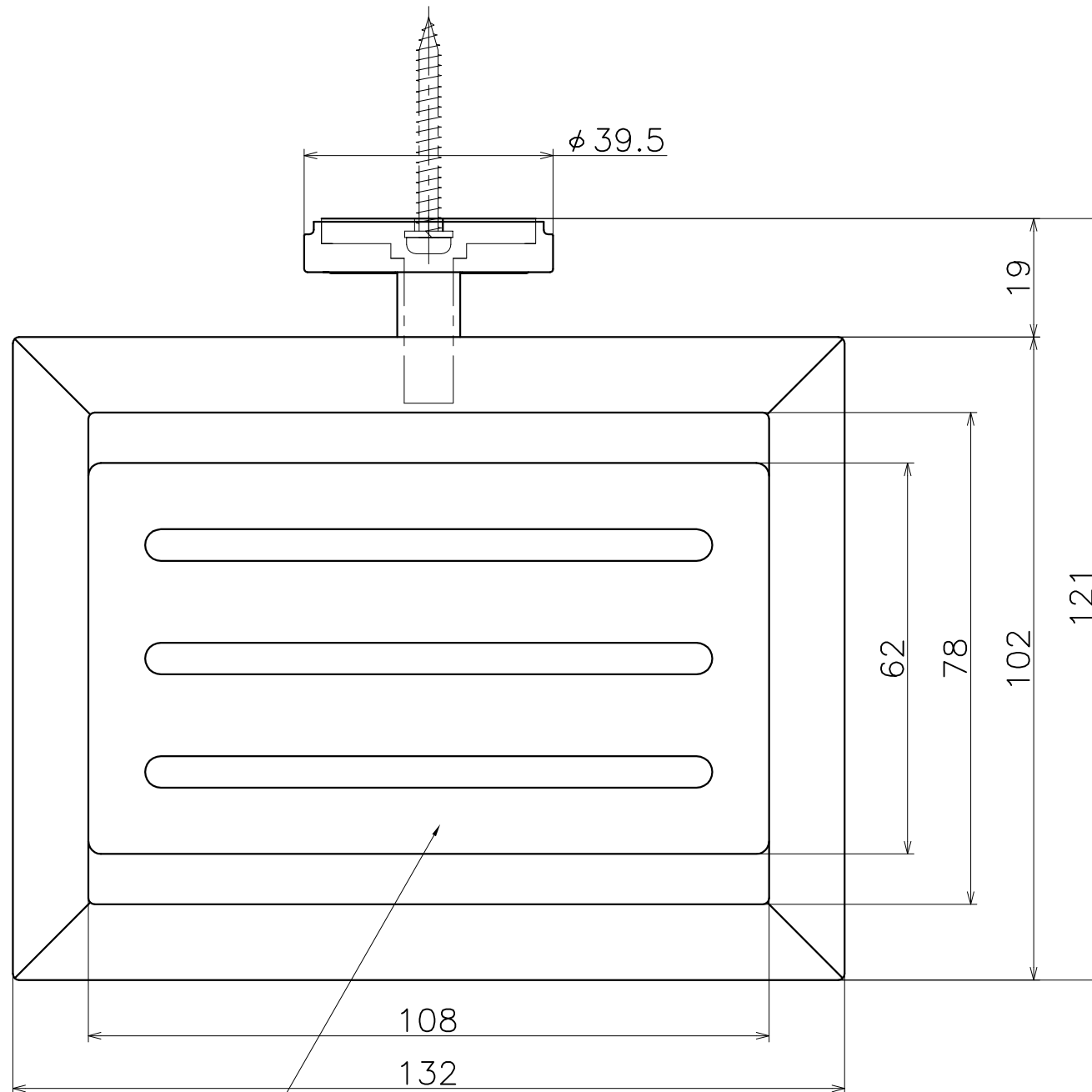
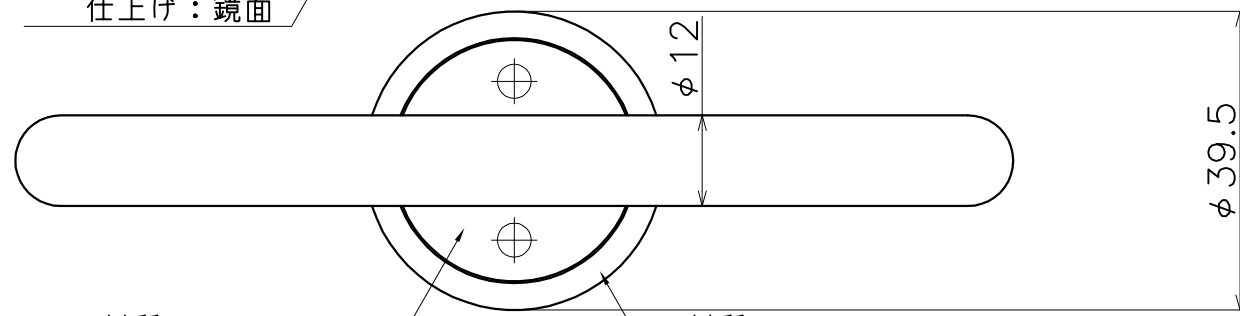


SC-54H-UG

表面処理	コード
鏡面+チタンゴールド	SC-54H-UG

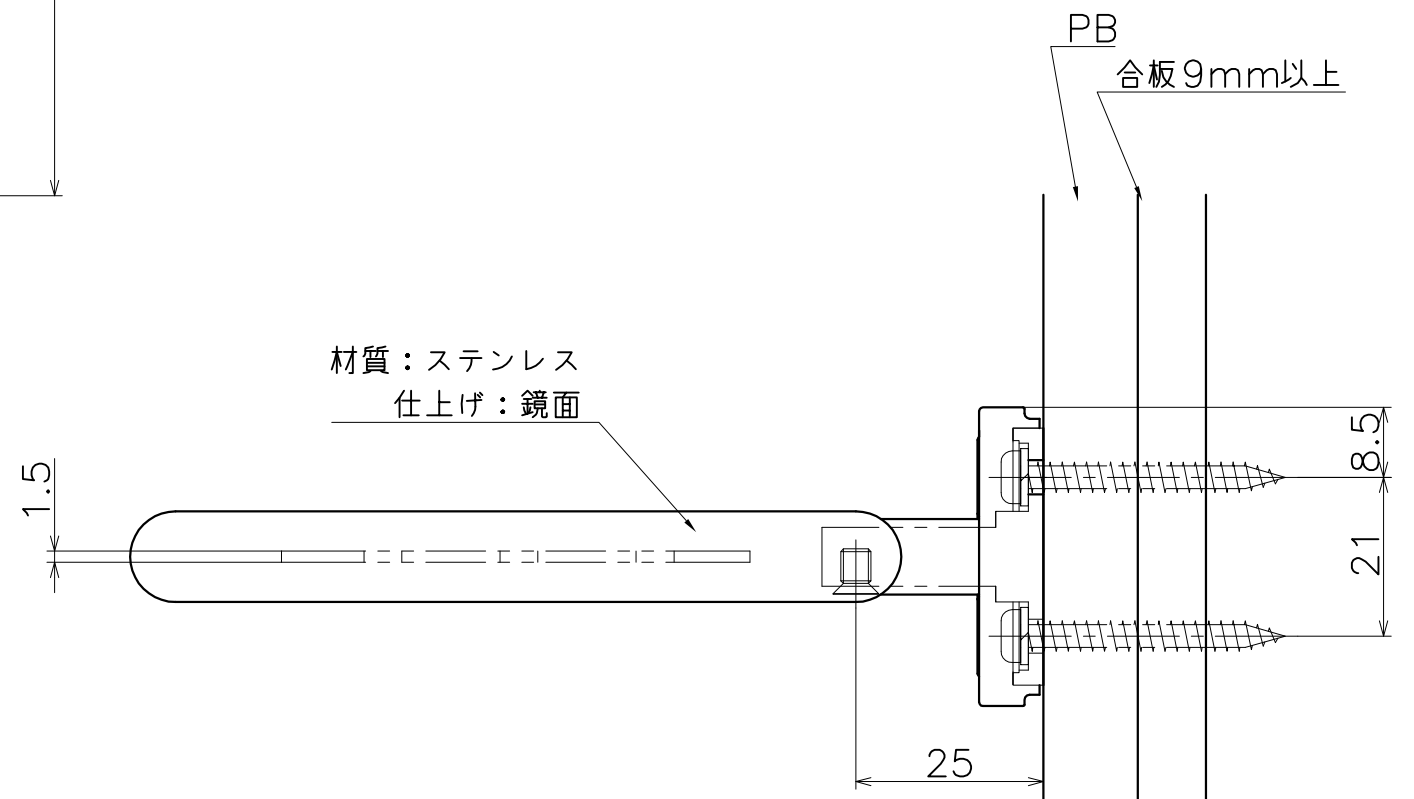


材質：ステンレス
仕上げ：鏡面



材質：ステンレス
仕上げ：鏡面

材質：ステンレス
仕上げ：チタンゴールド



材質：ステンレス
仕上げ：鏡面