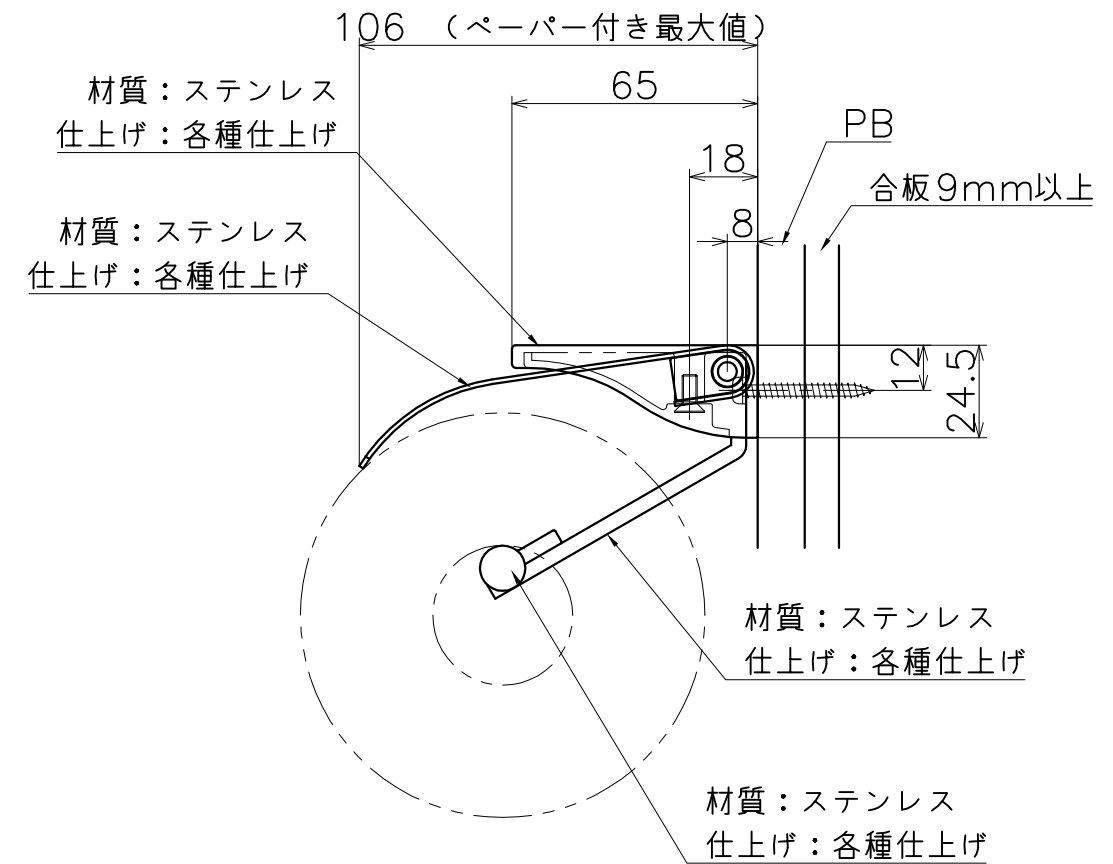
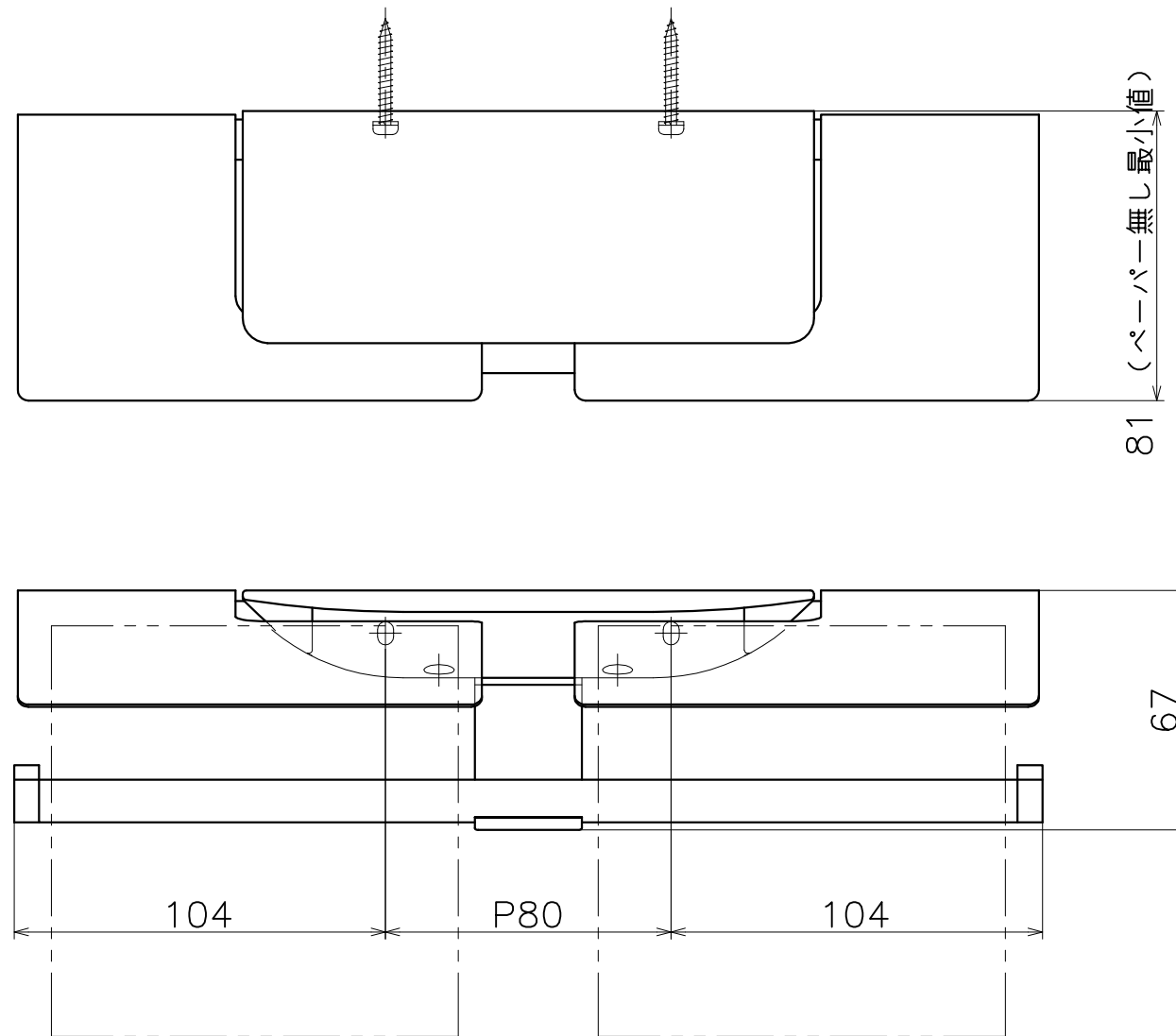


SC-56M-X

表面処理	コード
鏡面	SC-56M-XP
ヘアライン	SC-56M-XT



(S=1:2)