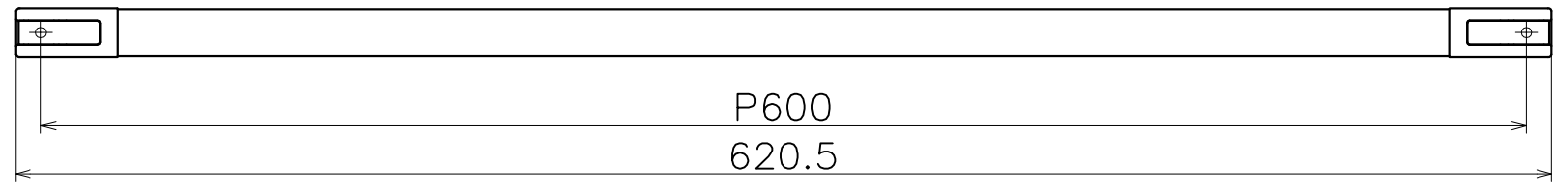
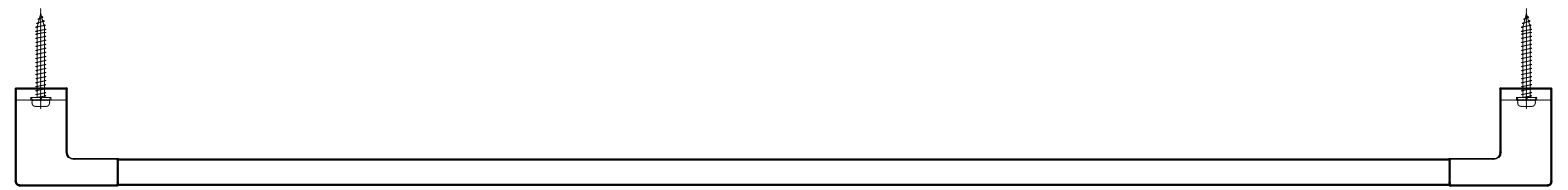
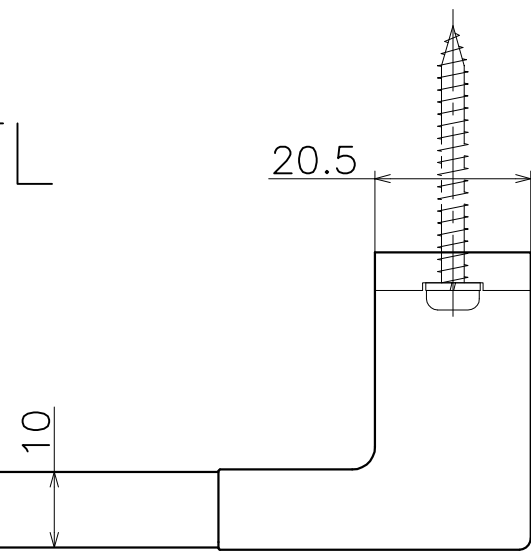
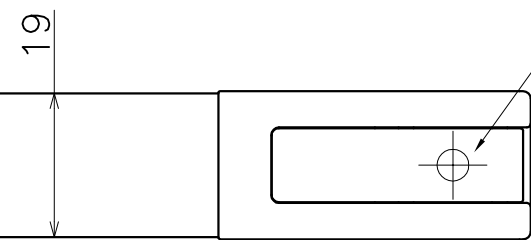


# SC-571-KTL

表面処理	コード
ヘアライン+ブラック	SC-571-KTL



(S=1:3)



材質：ABS樹脂  
仕上げ：ブラック

材質：ステンレス  
仕上げ：ヘアライン

材質：ステンレス  
仕上げ：ヘアライン

