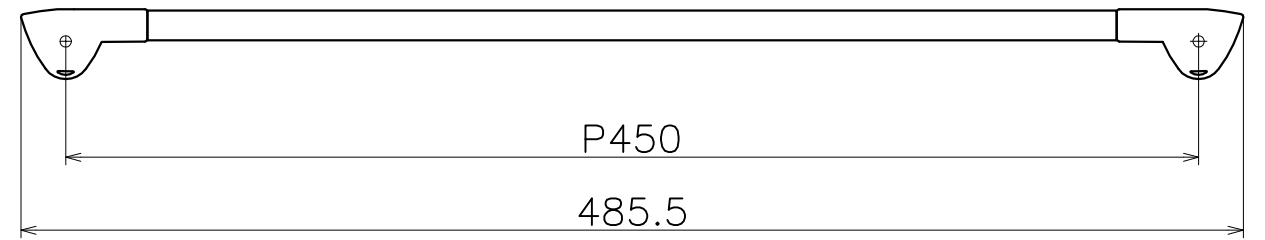
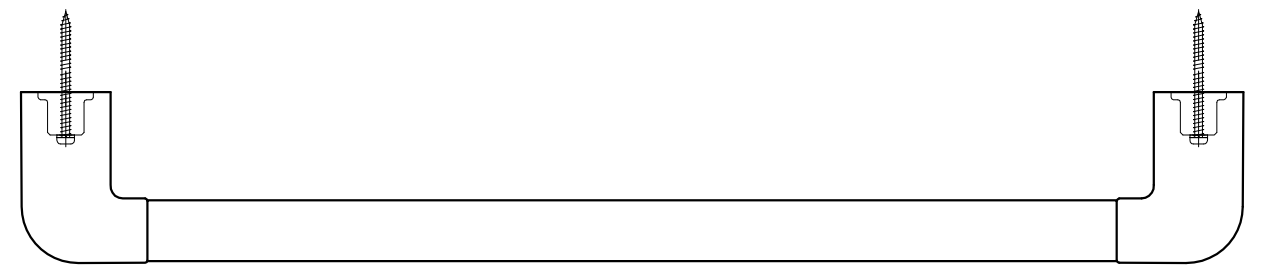


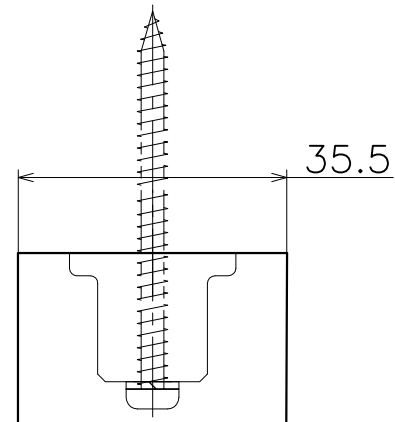
# SC-581-X

表面处理	コード
鏡面	SC-581-XP
ヘアライン	SC-581-XT

材質：ステンレス  
仕上げ：各種仕上げ



(S=1/3)



材質：ステンレス  
仕上げ：各種仕上げ

12

27.5

PB

合板9mm以上

