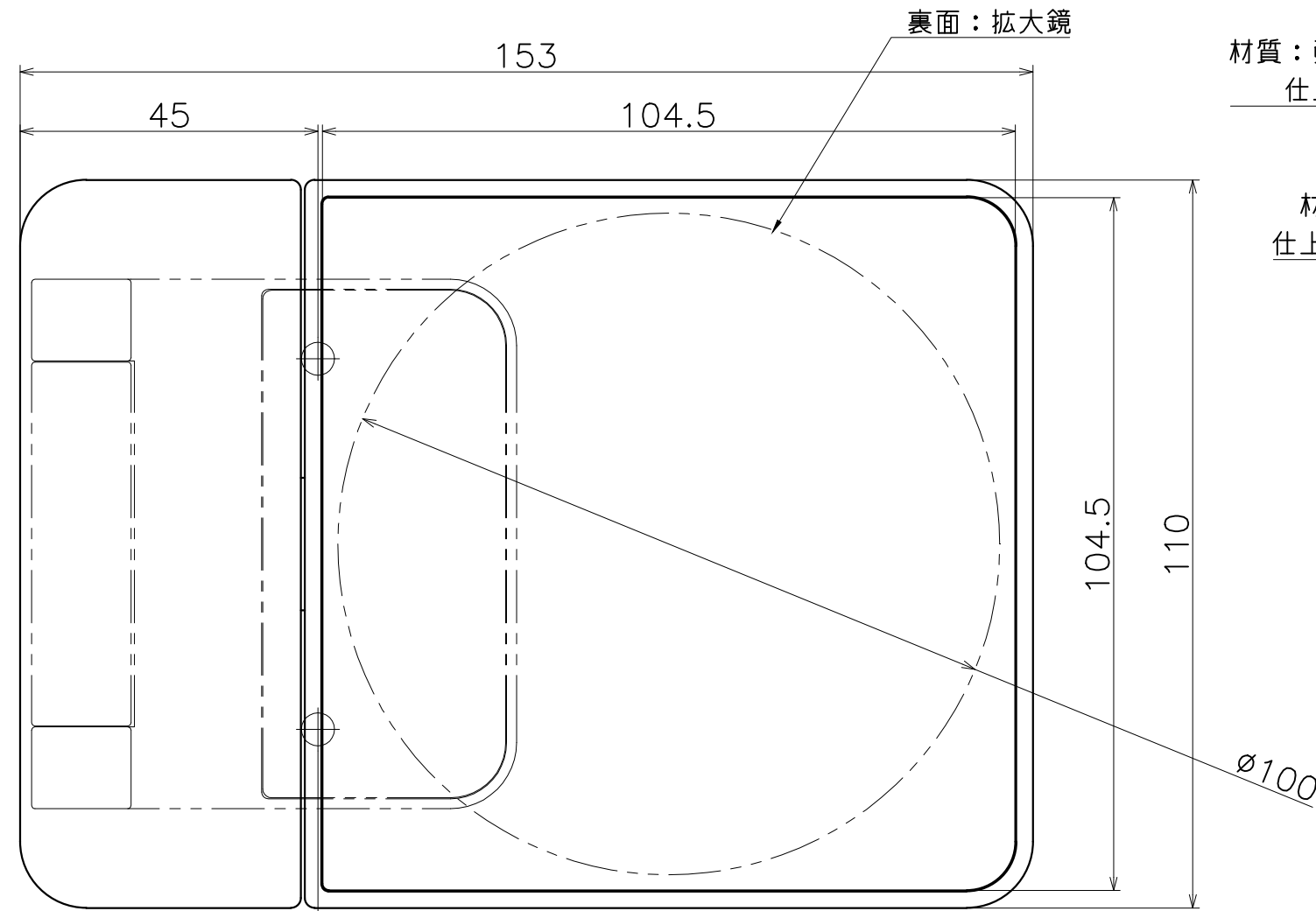


SC-618-X

表面処理	コード
クローム	SC-618-XC



洗面カウンター端部から
100mm以下

材質：亜鉛ダイキャスト
仕上げ：各種メッキ

材質：ステンレス
仕上げ：各種仕上げ

