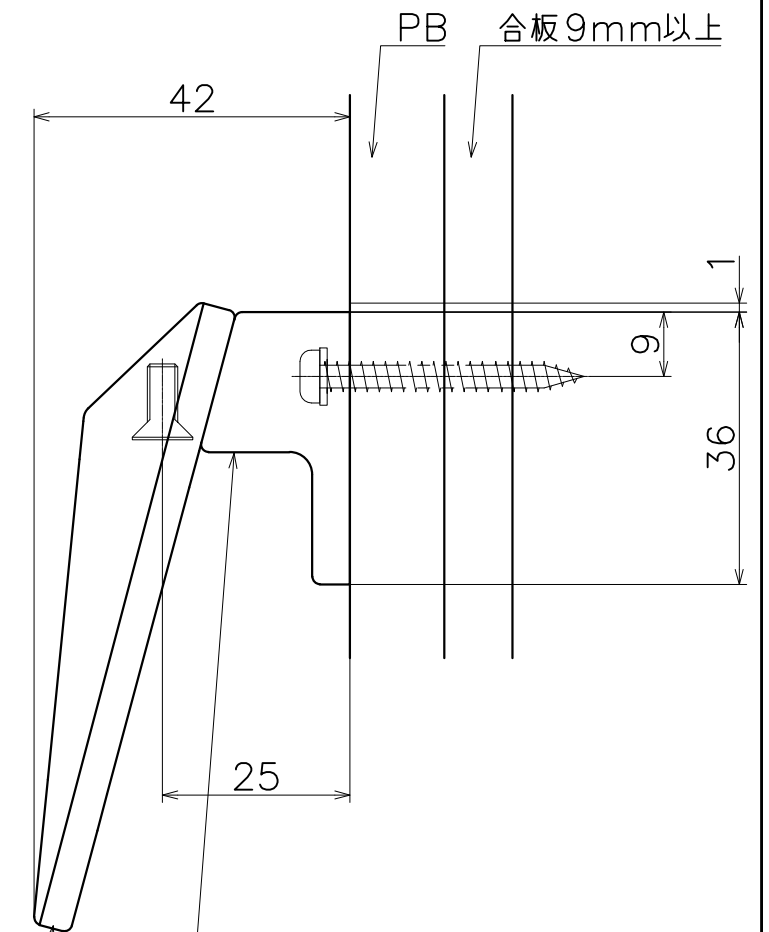
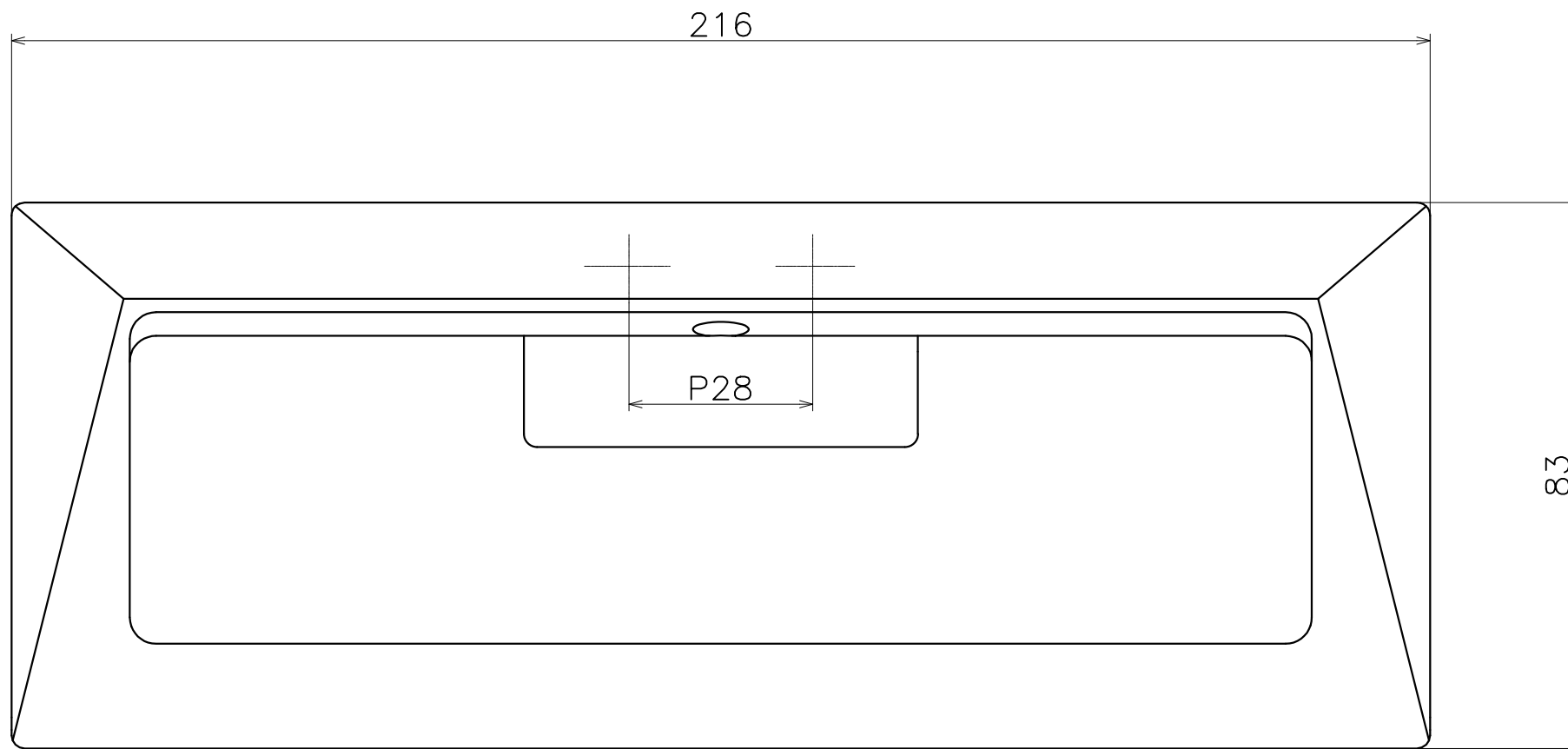


SC-650-X

表面处理	コード
クロム	SC-650-XC



材質：真鍮  
仕上げ：クロム

材質：真鍮  
仕上げ：クロム

**KAWAJUN**

河淳株式会社  
2015/11/30