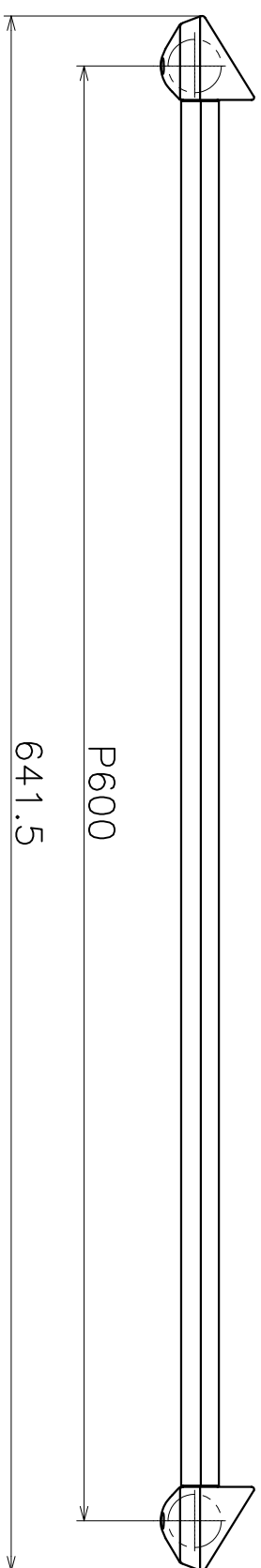
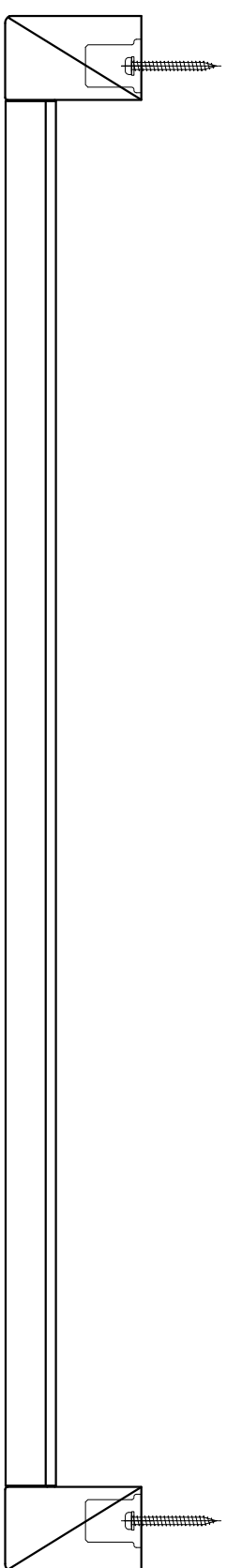
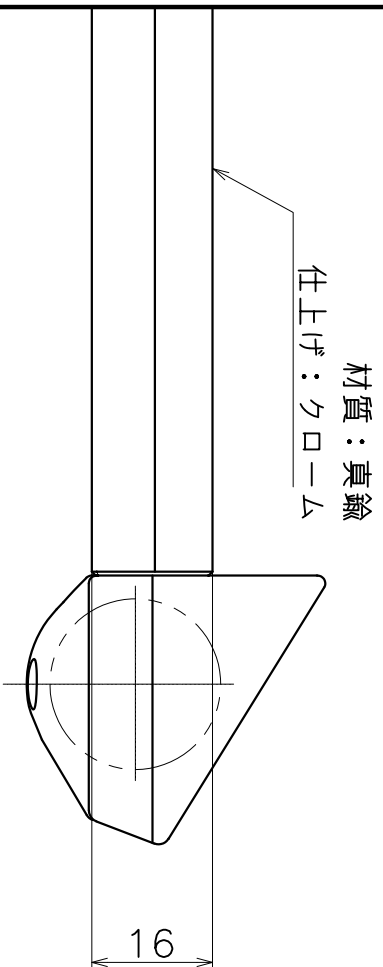
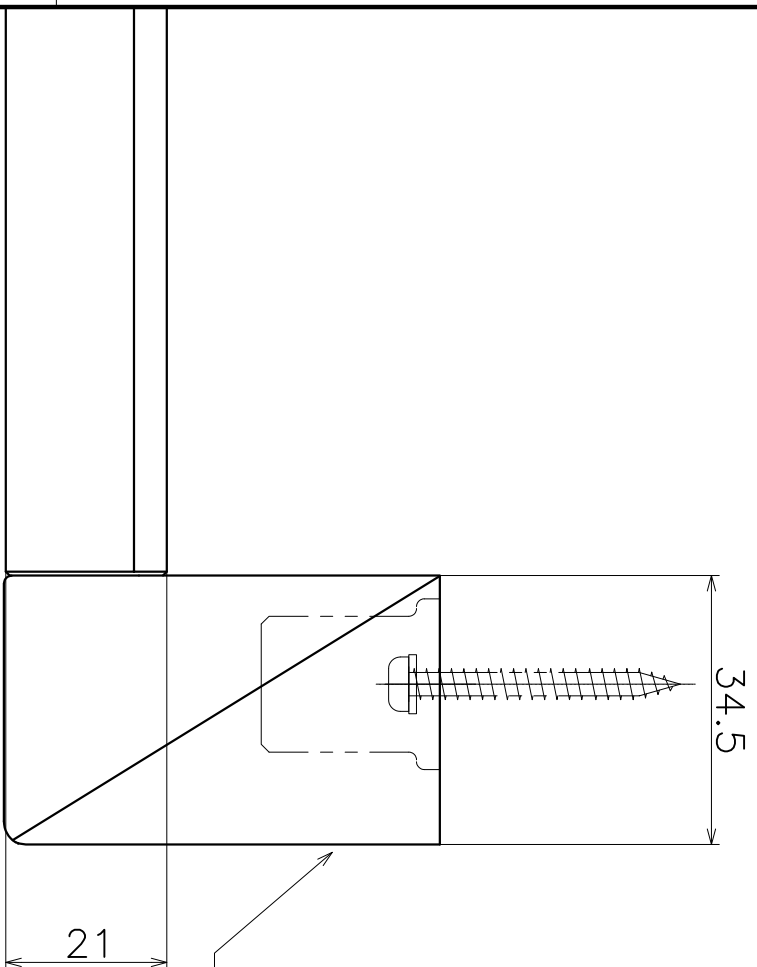


SC-651-XL

表面処理：本体	表面処理：レール	コード
クロム	クロム	SC-651-XCL



材質：真鍮
仕上げ：クロム

