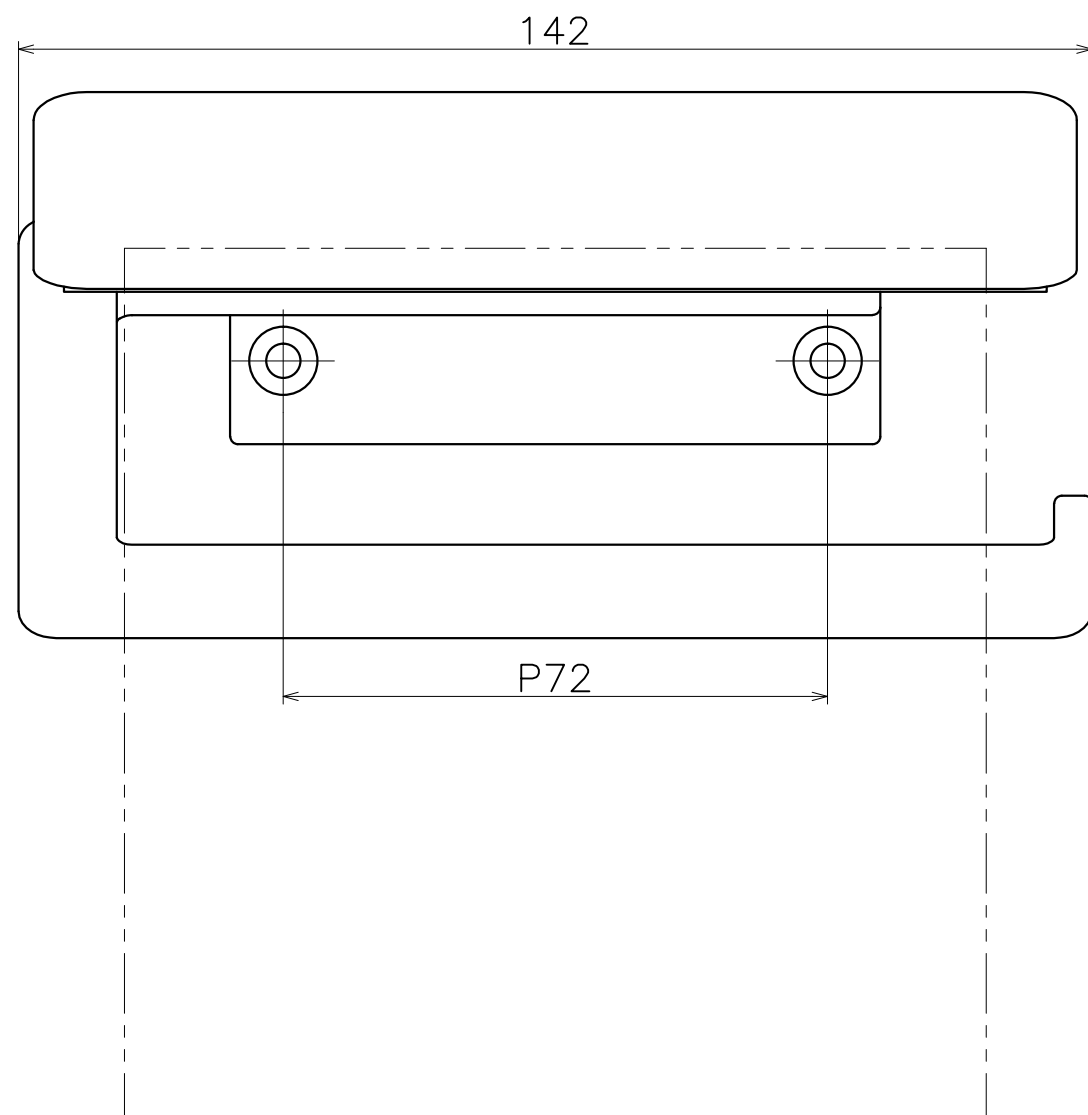
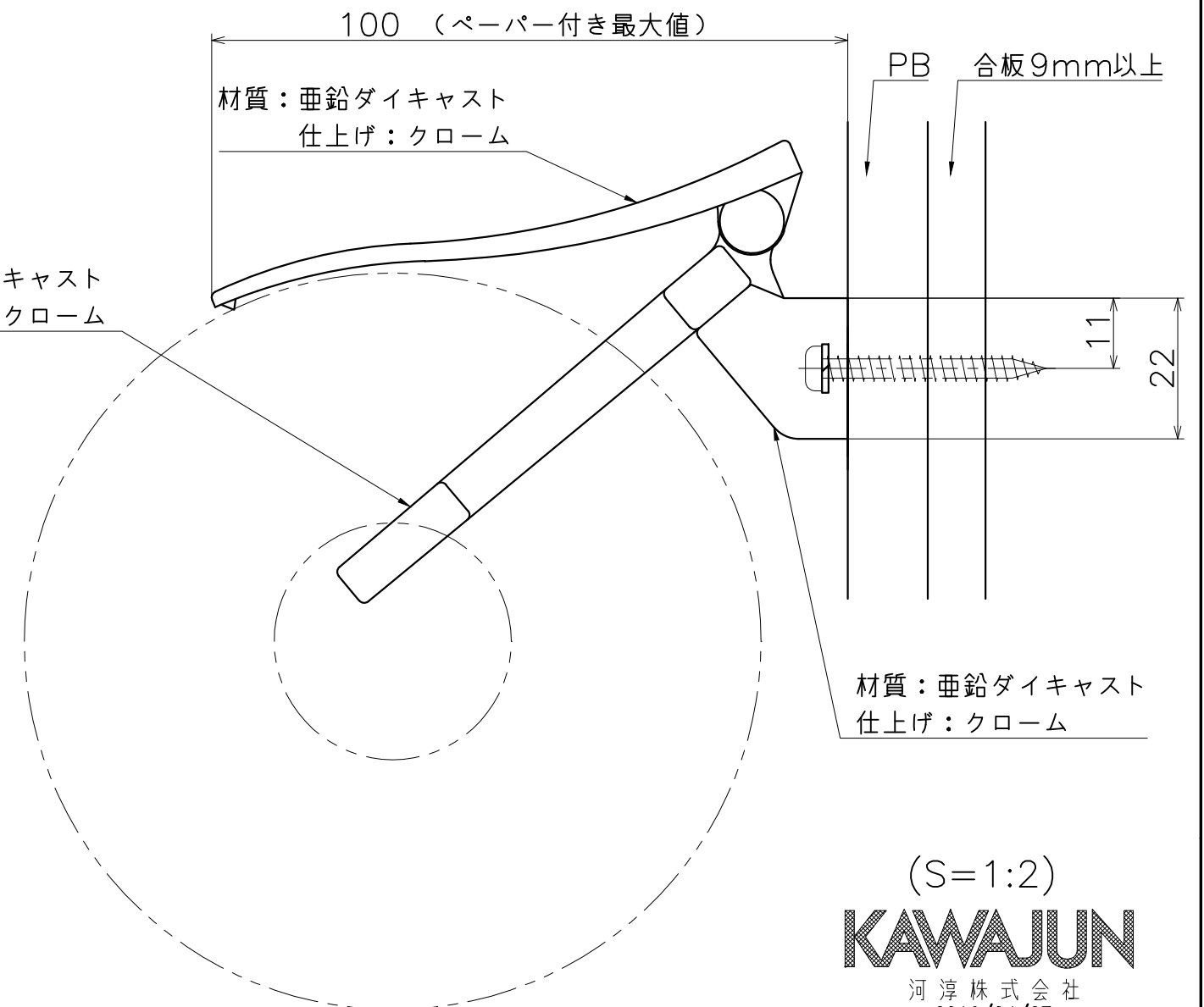


SC-703-XC

表面处理：本体	表面处理：カバー	コード
クローム	クローム	SC-703-XC
クローム	サテンニッケル	SC-703-CN



材質：亜鉛ダイキャスト
仕上げ：クローム



材質：亜鉛ダイキャスト
仕上げ：クローム

(S=1:2)

KAWAJUN

河津株式会社
2016/04/27