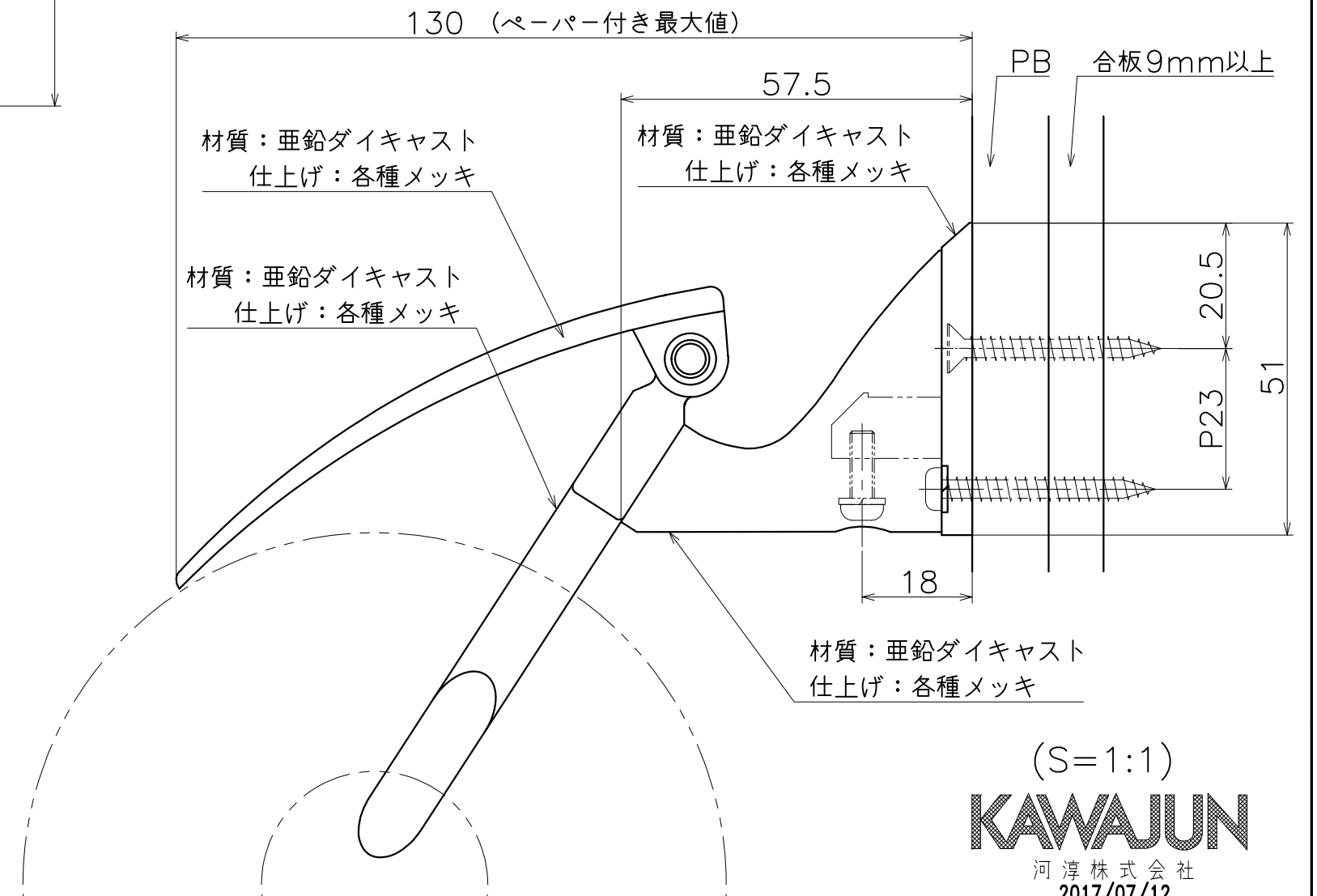


SC-743-X

表面処理：本体	表面処理：カバー	表面処理：コネクター	コード
クローム	クローム	クローム	SC-743-XC
クローム	クローム	サテンニッケル	SC-743-CN



(S=1:1)

KAWAJUN

河淳株式会社
2017/07/12