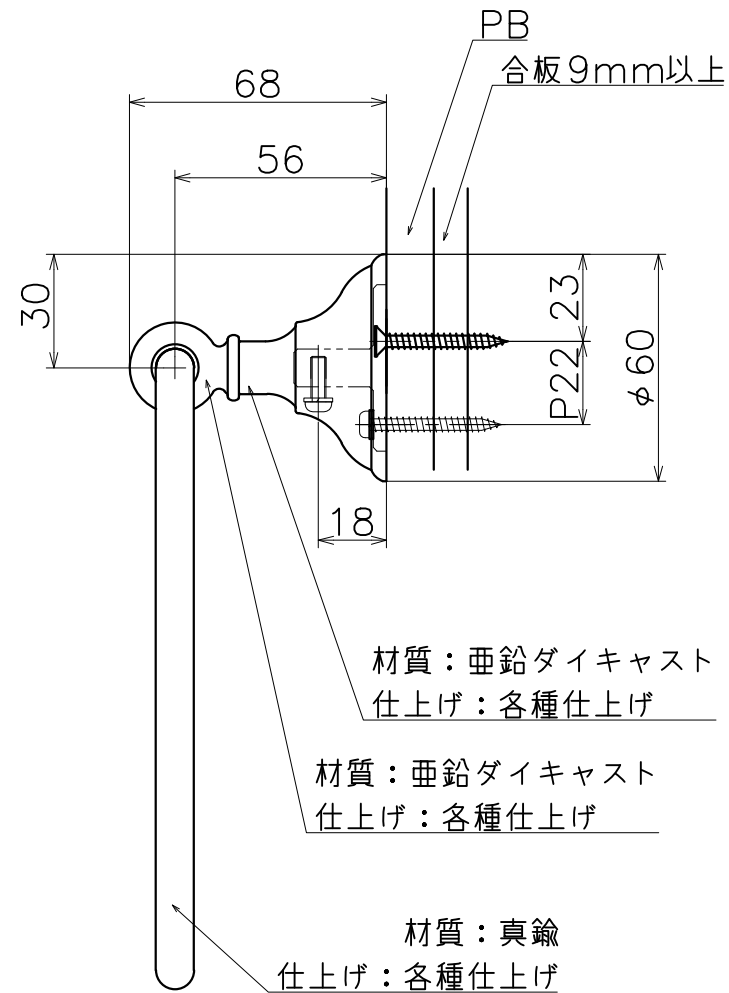
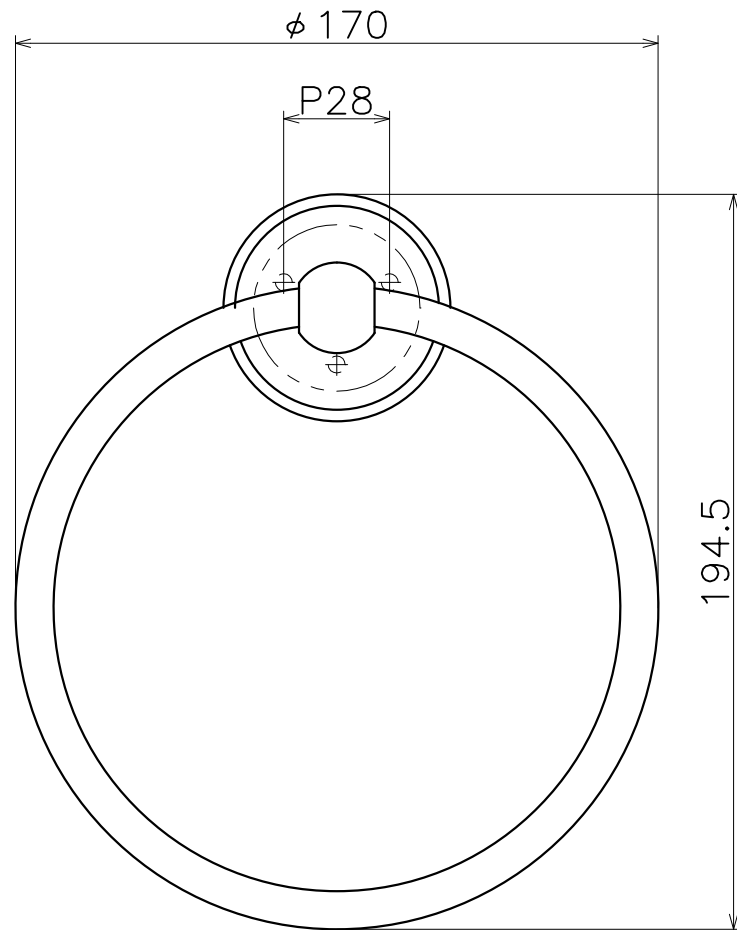


# SC-780-XX

表面处理：本体	表面处理：リング	表面处理：ジョイント	コード
シェルホワイト	シェルホワイト	ヘアラインゴールド	SC-780-039H



(S=1:2)

**KAWAJUN**

河淳株式会社  
2016/04/06