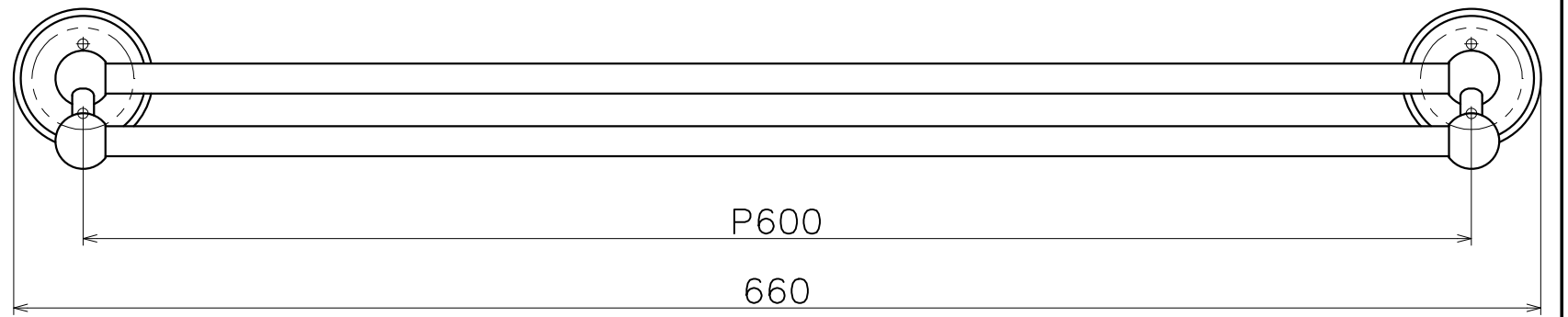
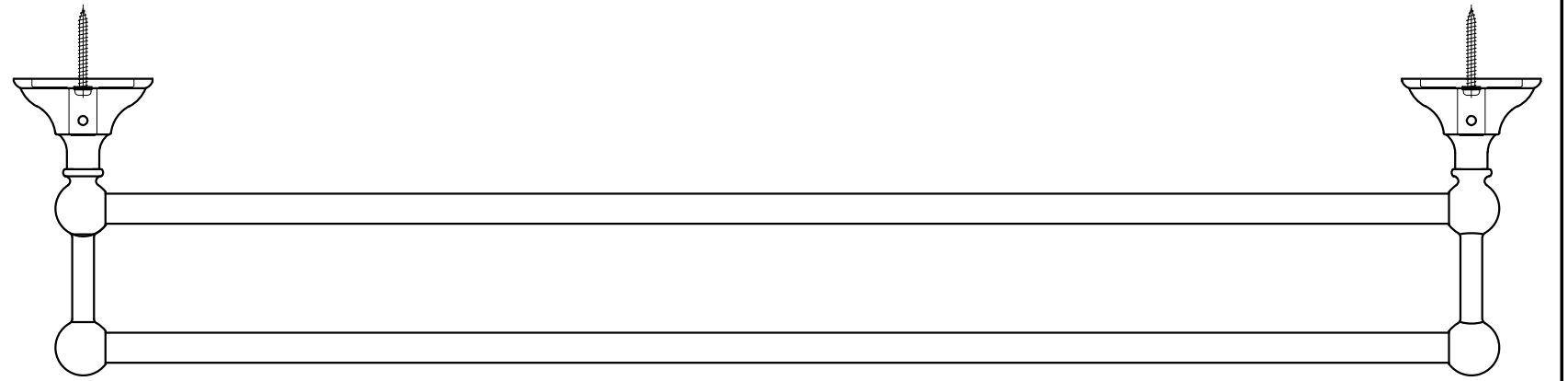
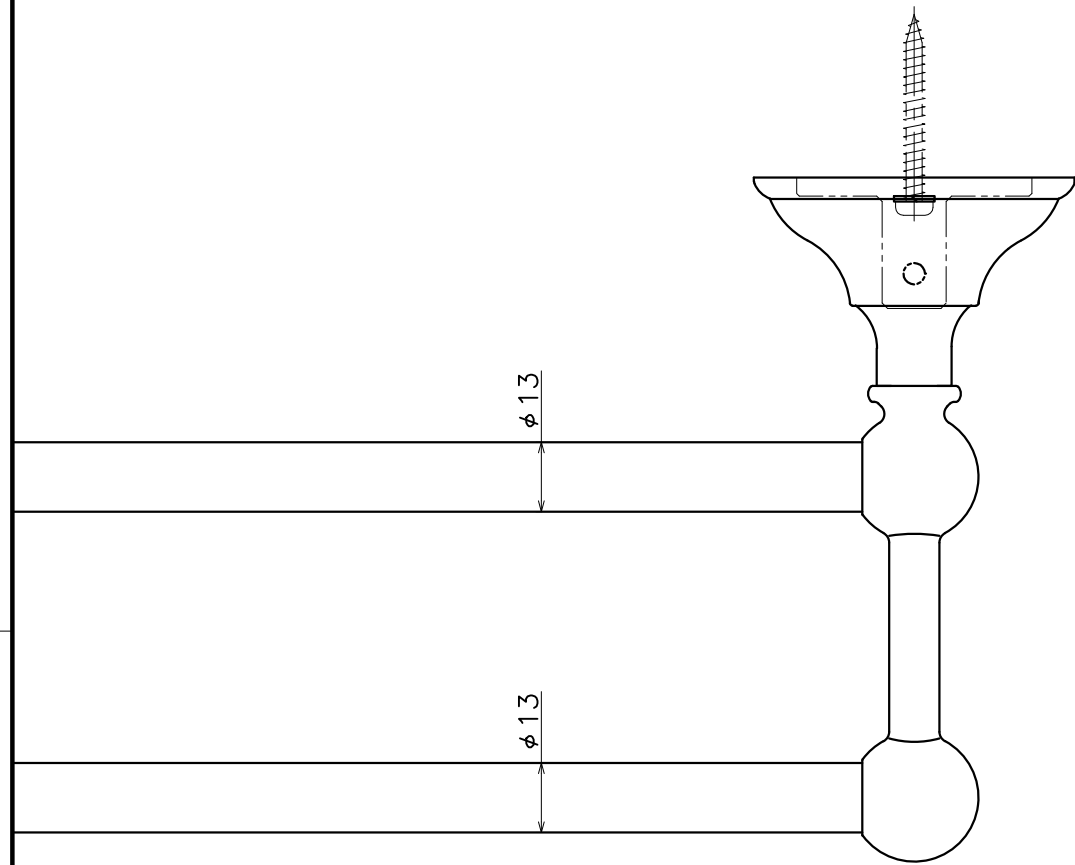


# SC-782-XXL

表面处理：本体	表面处理：パイプ	表面处理：ジョイント	コード
シェルホワイト	シェルホワイト	ヘアラインゴールド	SC-782-039HL



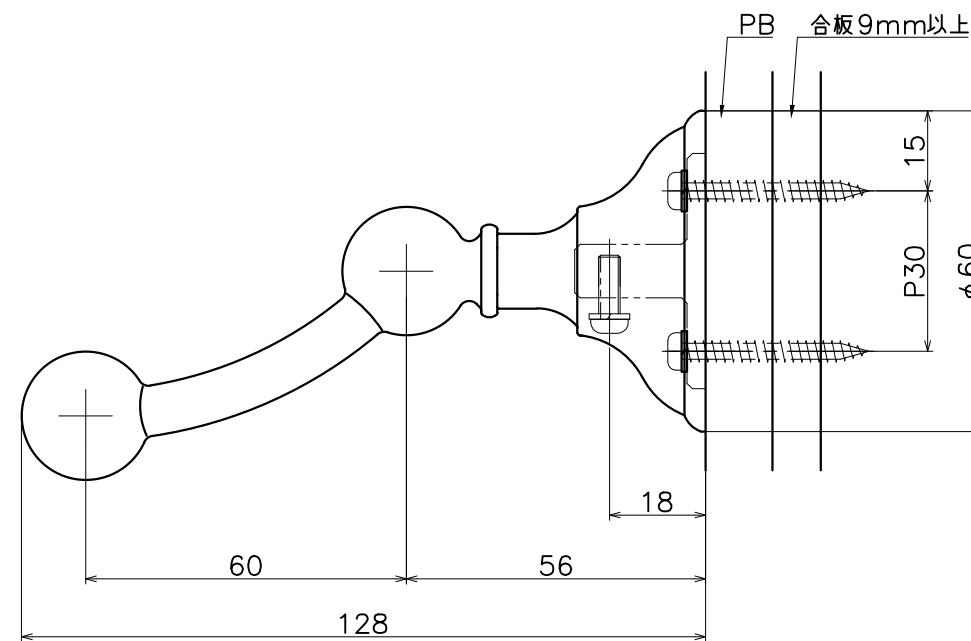
(S=1:3)



材質：亜鉛ダイキャスト  
仕上げ：各種仕上げ

材質：ステンレス  
仕上げ：各種仕上げ

材質：亜鉛ダイキャスト  
仕上げ：各種仕上げ



(S=1:2)

**KAWAJUN**

河淳株式会社  
2016/04/06