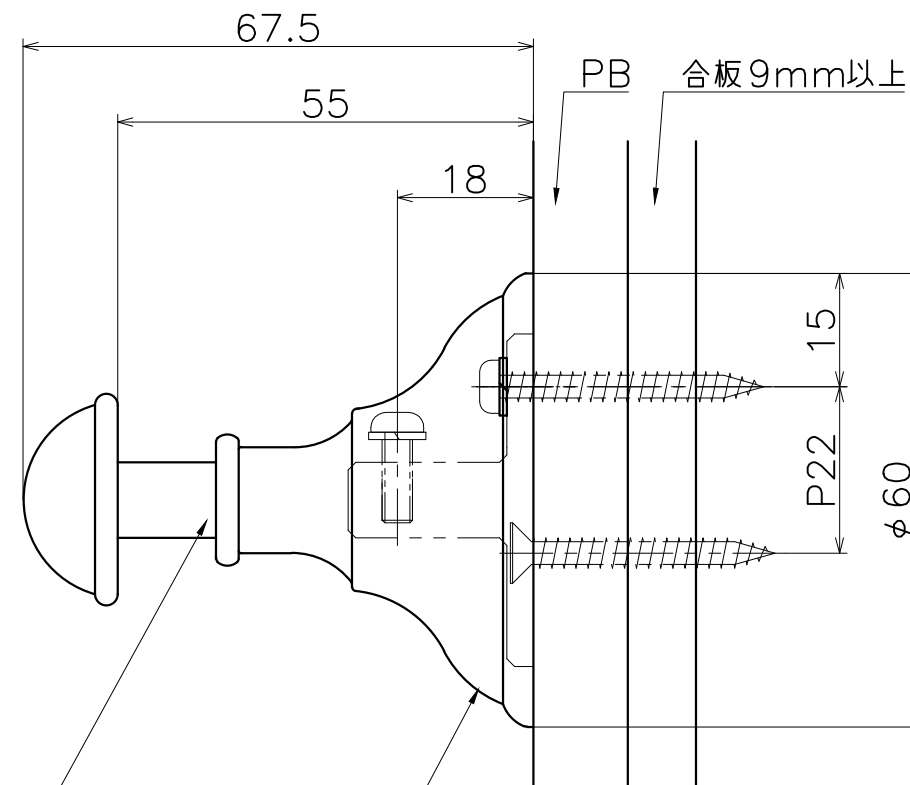


# SC-785-XX

表面处理：本体	表面处理：フック	コード
シェルホワイト	ヘアラインゴールド	SC-780-039H



材質：亜鉛ダイキャスト  
仕上げ：各種仕上げ

材質：亜鉛ダイキャスト  
仕上げ：各種仕上げ

**KAWAJUN**

河淳株式会社  
2016/04/06