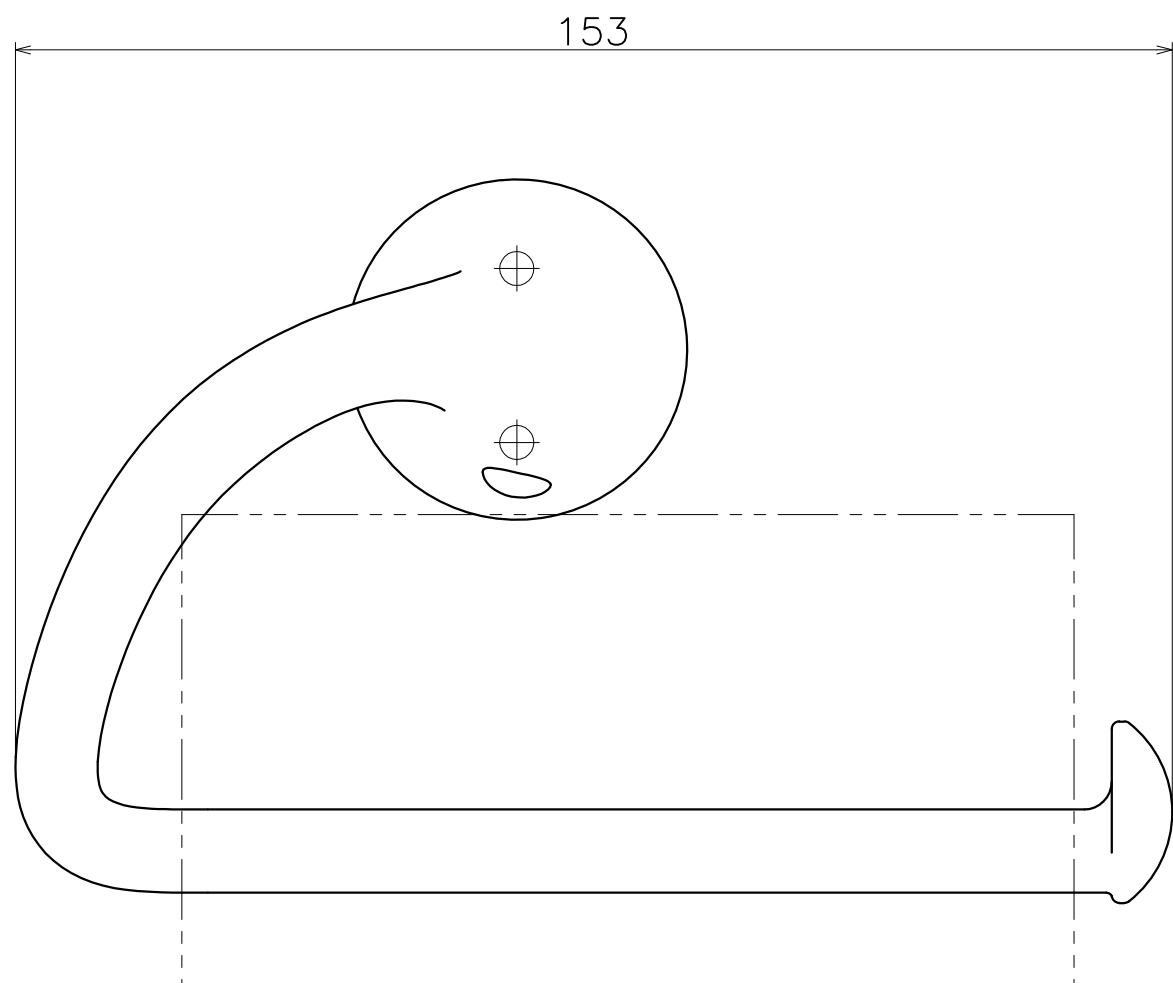


SC-803-X

表面処理	コード
クローム	SC-803-XC
パールブラック	SC-803-GQ



材質：亜鉛ダイキャスト
仕上げ：各種メッキ

