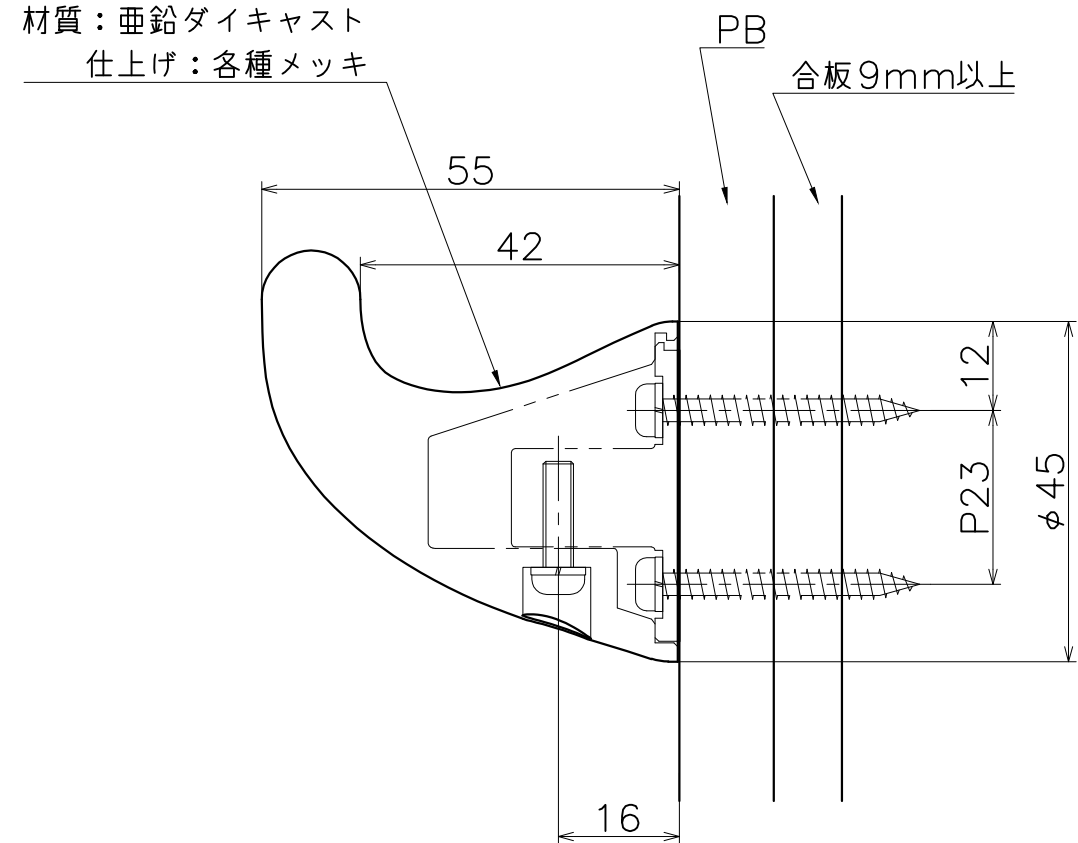
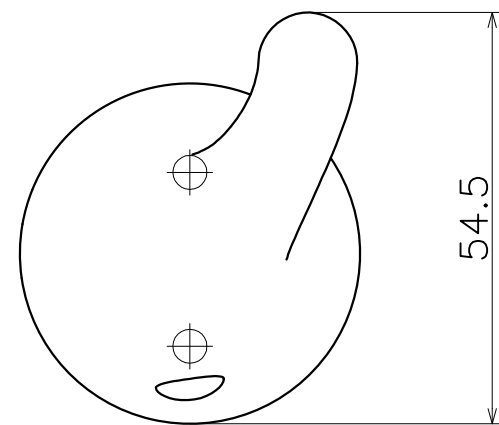


SC-805-X

表面処理	コード
クローム	SC-805-XC
パールブラック	SC-805-GQ

材質：亜鉛ダイキャスト
仕上げ：各種メッキ



KAWAJUN

河淳株式会社
2016/04/27