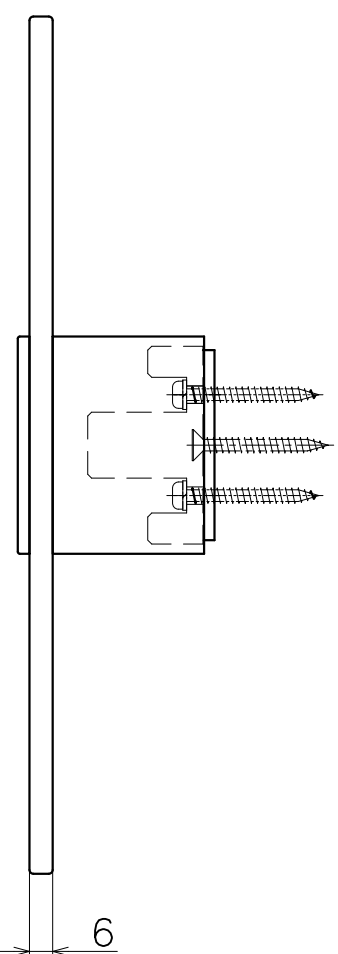
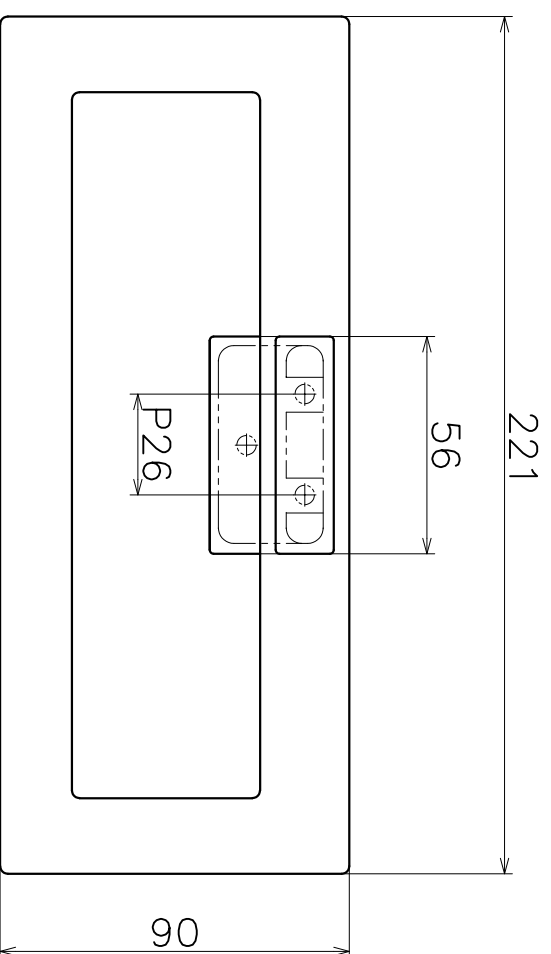


SC-810-X

表面処理	コート
クローム	SC-810-XC

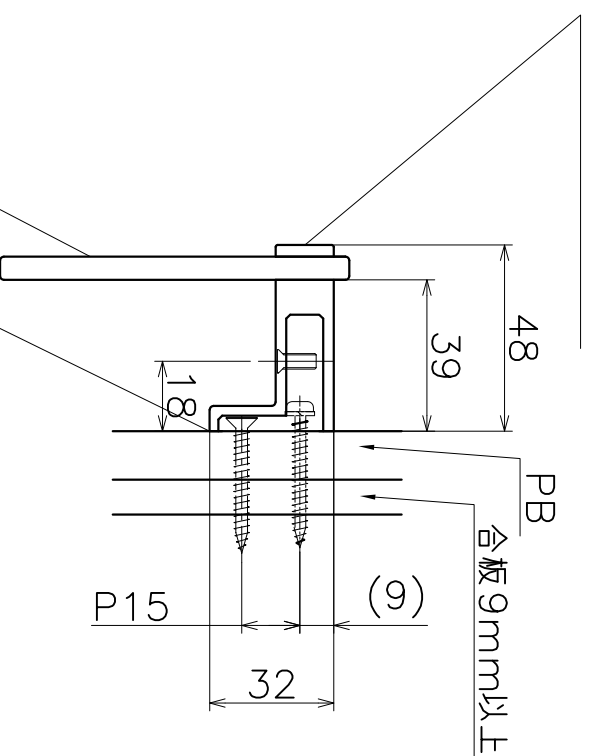


材質：真鍮
仕上げ：各種メッキ



材質：真鍮
仕上げ：各種メッキ

材質：真鍮
仕上げ：各種メッキ



(S=1:2)